

FLUGHANDBUCH

für den Motorsegler

Baureihe: **A R C U S T**

Werk-Nr.: **25**

Kennzeichen: **HB-2467**

Datum der Herausgabe
des Flughandbuches: **O k t o b e r 2 0 1 0**

Die durch "anerk." gekennzeichneten Seiten sind anerkannt durch:

(Unterschrift)

Die durch "anerk." gekennzeichneten
Seiten sind EASA anerkannt mit
„Type Certificate EASA.A.532“ vom
17.05.2011.

(Behörde)

(Stempel)

(Anerkennungsdatum)

Der Motorsegler darf nur in Übereinstimmung mit den Anweisungen und festgelegten Betriebsgrenzen dieses Flughandbuches betrieben werden.

0.1 Erfassung der Berichtigungen

Alle Berichtigungen des vorliegenden Handbuches, ausgenommen aktualisierte Wägedaten, müssen in der nachstehenden Tabelle erfasst werden. Berichtigungen der anerkannten Abschnitte bedürfen der Gegenzeichnung durch die Luftfahrtbehörde.

Der neue oder geänderte Text wird auf der überarbeiteten Seite durch eine senkrechte schwarze Linie am linken Rand gekennzeichnet; die laufende Nummer der Berichtigung und das Datum erscheinen am unteren linken Rand der Seite.

0.1 Erfassung der Berichtigungen / Records of revisions

Lfd. Nr. der Berichtigung	Abschnitt	Seiten	Datum der Be- richtigung	Bezug	Datum der Anerkennung durch die Behörde	Datum der Ein- arbeitung	Zeichen /Unter- schrift
Revision No.	Affected section	Affected page	Date of issue	Reference	Date of Approval by authority	Date of Insertion	Signature

MB: Modification Bulletin – Änderungsblatt
 TN : Technical Note – Technische Mitteilung

0.2 Verzeichnis der Seiten / List of affected pages

Abschnitt Affected section	Seite Affected pages	Ausgabe-Datum Date of issue	Bezug Reference
0	0.1.1 0.1.2 0.2.1 0.2.2 0.2.3 0.2.4 0.2.5 0.2.5 0.2.6 0.2.7 0.2.8 0.3.1		

0.2 Verzeichnis der Seiten / List of affected pages

Abschnitt Affected section	Seite Affected pages	Ausgabe-Datum Date of issue	Bezug Reference
1	1.1.1	Oktober 2010	
	1.1.2	Oktober 2010	
	1.2	Oktober 2010	
	1.3	Oktober 2010	
	1.4.1	Oktober 2010	
	1.4.2	Oktober 2010	
	1.4.3	Oktober 2010	
	1.5	Oktober 2010	
2	2.1.1	Oktober 2010	
	2.1.2	Oktober 2010	
	anerk. 2.2.1	Oktober 2010	
	anerk. 2.2.2	Oktober 2010	
	anerk. 2.3	Oktober 2010	
	anerk. 2.4	Oktober 2010	
	anerk. 2.5	Oktober 2010	
	anerk. 2.6	Oktober 2010	
	anerk. 2.7	Oktober 2010	
	anerk. 2.8	Oktober 2010	
	anerk. 2.9	Oktober 2010	
	anerk. 2.10	Oktober 2010	
	anerk. 2.11	Oktober 2010	
	anerk. 2.12.1	Oktober 2010	
	anerk. 2.12.2	Oktober 2010	
anerk. 2.13	Oktober 2010		
anerk. 2.14	Oktober 2010		
anerk. 2.15	Oktober 2010		

0.2 Verzeichnis der Seiten / List of affected pages

Abschnitt Affected section	Seite Affected pages	Ausgabe-Datum Date of issue	Bezug Reference
3	3.1.1	Oktober 2010	
	3.1.2	Oktober 2010	
	anerk. 3.2	Oktober 2010	
	anerk. 3.3	Oktober 2010	
	anerk. 3.4	Oktober 2010	
	anerk. 3.5	Oktober 2010	
	anerk. 3.6	Oktober 2010	
	anerk. 3.7	Oktober 2010	
	anerk. 3.8	Oktober 2010	
	anerk. 3.9.1	Oktober 2010	
anerk. 3.9.2	Oktober 2010		
4	4.1.1	Oktober 2010	
	4.1.2	Oktober 2010	
	anerk. 4.2.1.1	Oktober 2010	
	anerk. 4.2.1.2	Oktober 2010	
	anerk. 4.2.1.3	Oktober 2010	
	anerk. 4.2.2	Oktober 2010	
	anerk. 4.2.3.1	Oktober 2010	
	anerk. 4.2.3.2	Oktober 2010	
	anerk. 4.2.3.3	Oktober 2010	
	anerk. 4.3.1	Oktober 2010	
	anerk. 4.3.2	Oktober 2010	
	anerk. 4.3.3	Oktober 2010	
	anerk. 4.3.4	Oktober 2010	
	anerk. 4.3.5	Oktober 2010	
	anerk. 4.3.6	Oktober 2010	
	anerk. 4.4	Oktober 2010	

0.2 Verzeichnis der Seiten / List of affected pages

Abschnitt Affected section	Seite Affected pages	Ausgabe-Datum Date of issue	Bezug Reference
4	anerk. 4.5.1.1	Oktober 2010	
	anerk. 4.5.1.2	Oktober 2010	
	anerk. 4.5.1.3	Oktober 2010	
	anerk. 4.5.1.4	Oktober 2010	
	anerk. 4.5.2	Oktober 2010	
	anerk. 4.5.3.1	Oktober 2010	
	anerk. 4.5.3.2	Oktober 2010	
	anerk. 4.5.3.3	Oktober 2010	
	anerk. 4.5.3.4	Oktober 2010	
	anerk. 4.5.3.5	Oktober 2010	
	anerk. 4.5.3.6	Oktober 2010	
	anerk. 4.5.3.7	Oktober 2010	
	anerk. 4.5.3.8	Oktober 2010	
	anerk. 4.5.3.9	Oktober 2010	
	anerk. 4.5.3.10	Oktober 2010	
	anerk. 4.5.4.1	Oktober 2010	
	anerk. 4.5.4.2	Oktober 2010	
	anerk. 4.5.5	Oktober 2010	
	anerk. 4.5.6.1	Oktober 2010	
	anerk. 4.5.6.2	Oktober 2010	
	anerk. 4.5.6.3	Oktober 2010	
	anerk. 4.5.6.4	Oktober 2010	
	anerk. 4.5.6.5	Oktober 2010	
	anerk. 4.5.7.1	Oktober 2010	
	anerk. 4.5.7.2	Oktober 2010	
	anerk. 4.5.8	Oktober 2010	
	anerk. 4.5.9.1	Oktober 2010	
	anerk. 4.5.9.2	Oktober 2010	

0.2 Verzeichnis der Seiten / List of affected pages

Abschnitt Affected section	Seite Affected pages	Ausgabe-Datum Date of issue	Bezug Reference
5	5.1.1	Oktober 2010	
	5.1.2	Oktober 2010	
	anerk. 5.2.1.1	Oktober 2010	
	anerk. 5.2.1.2	Oktober 2010	
	anerk. 5.2.2	Oktober 2010	
	anerk. 5.2.3	Oktober 2010	
	anerk. 5.2.4	Oktober 2010	
	5.3.1	Oktober 2010	
	5.3.2.1	Oktober 2010	
	5.3.2.2	Oktober 2010	
	5.3.2.3	Oktober 2010	
	5.3.2.4	Oktober 2010	
	5.3.3	Oktober 2010	
	6	6.1.1	Oktober 2010
6.1.2		Oktober 2010	
6.2.1		Oktober 2010	
6.2.2		Oktober 2010	
6.2.3		Oktober 2010	
6.2.4		Oktober 2010	
6.2.5		Oktober 2010	
6.2.6		Oktober 2010	
6.2.7		Oktober 2010	
6.2.8	Oktober 2010		

0.2 Verzeichnis der Seiten / List of affected pages

Abschnitt Affected section	Seite Affected pages	Ausgabe-Datum Date of issue	Bezug Reference
7	7.1.1	Oktober 2010	
	7.1.2	Oktober 2010	
	7.2.1	Oktober 2010	
	7.2.2	Oktober 2010	
	7.2.3	Oktober 2010	
	7.2.4	Oktober 2010	
	7.2.5	Oktober 2010	
	7.2.6	Oktober 2010	
	7.2.7	Oktober 2010	
	7.2.8	Oktober 2010	
	7.3.1	Oktober 2010	
	7.3.2	Oktober 2010	
	7.3.3	Oktober 2010	
	7.3.4	Oktober 2010	
	7.3.5	Oktober 2010	
	7.3.6	Oktober 2010	
	7.3.7	Oktober 2010	
	7.3.8	Oktober 2010	
7.3.9	Oktober 2010		
7.3.10	Oktober 2010		
7.3.11	Oktober 2010		
7.3.12	Oktober 2010		
7.3.13	Oktober 2010		
7.3.14	Oktober 2010		
7.3.15	Oktober 2010		
7.3.16	Oktober 2010		
7.3.17	Oktober 2010		
7.3.18	Oktober 2010		

0.2 Verzeichnis der Seiten / List of affected pages

Abschnitt Affected section	Seite Affected pages	Ausgabe-Datum Date of issue	Bezug Reference
7	7.4	Oktober 2010	
	7.5	Oktober 2010	
	7.6	Oktober 2010	
	7.7	Oktober 2010	
	7.8	Oktober 2010	
	7.9.1	Oktober 2010	
	7.9.2	Oktober 2010	
	7.9.3	Oktober 2010	
	7.10	Oktober 2010	
	7.11.1	Oktober 2010	
	7.11.2	Oktober 2010	
	7.12.1	Oktober 2010	
	7.12.2	Oktober 2010	
	7.12.3	Oktober 2010	
	7.12.4	Oktober 2010	
	7.12.5	Oktober 2010	
	7.12.6	Oktober 2010	
7.13.1	Oktober 2010		
7.13.2	Oktober 2010		

0.2 Verzeichnis der Seiten / List of affected pages

Abschnitt Affected section	Seite Affected pages	Ausgabe-Datum Date of issue	Bezug Reference
8	8.1.1	Oktober 2010	
	8.1.2	Oktober 2010	
	8.2.1	Oktober 2010	
	8.2.2	Oktober 2010	
	8.3	Oktober 2010	
	8.4	Oktober 2010	
	8.5.1	Oktober 2010	
	8.5.2	Oktober 2010	
9	9.1.1	Oktober 2010	
	9.1.2	Oktober 2010	
	9.2		

0.3 Inhaltsverzeichnis

	Abschnitt
Allgemeines (ein nicht anerkannter Abschnitt)	1
Betriebsgrenzen und –angaben (ein anerkannter Abschnitt)	2
Notverfahren (ein anerkannter Abschnitt)	3
Normale Betriebsverfahren (ein anerkannter Abschnitt)	4
Leistungen (ein in Teilen anerkannter Abschnitt)	5
Beladeplan und Schwerpunktlage (ein nicht anerkannter Abschnitt)	6
Beschreibung des Motorseglers, seiner Systeme und Anlagen (ein nicht anerkannter Abschnitt)	7
Handhabung, Instandhaltung und Wartung (ein nicht anerkannter Abschnitt)	8
Ergänzungen	9

Abschnitt 1

1. Allgemeines
 - 1.1 Einführung
 - 1.2 Zulassungsbasis
 - 1.3 Hinweisstellen
 - 1.4 Beschreibung und technische Daten
 - 1.5 Dreiseitenansicht

1.1 Einführung

Das vorliegende Flughandbuch wurde erstellt, um Piloten und Ausbildern alle notwendigen Informationen für einen sicheren, zweckmäßigen und leistungs-optimierten Betrieb des Motorseglers zu geben.

Das Handbuch enthält zunächst alle Daten, die dem Piloten aufgrund der Bauvorschrift CS 22 zur Verfügung stehen müssen. Es enthält darüber hinaus jedoch eine Reihe weiterer Daten und Betriebshinweise, die aus Herstellersicht für den Piloten von Nutzen sein können.

1.2 Zulassungsbasis

Der nichteigenstartfähige Motorsegler

Arcus T

wurde von der EASA in Übereinstimmung mit den Lufttüchtigkeitsforderungen für Segelflugzeuge und Motorsegler

CS 22 vom 14. November 2003

zugelassen.

Der Musterzulassungsschein trägt die Nummer EASA.A.532 und wurde ausgestellt am

17.05.2011

Die Zulassung wird in der Lufttüchtigkeitsgruppe „Utility“erfolgen.

1.3 Hinweisstellen

Für die Flugsicherheit oder Handhabung besonders bedeutsame Handbuchaussagen sind durch Voranstellung eines der nachfolgenden Begriffe besonders hervorgehoben:

"Warnung"	bedeutet, dass die Nichteinhaltung einer entsprechend gekennzeichneten Verfahrensvorschrift zu einer unmittelbaren oder erheblichen Beeinträchtigung der Flugsicherheit führt.
"Wichtiger Hinweis"	bedeutet, dass die Nichteinhaltung einer entsprechend gekennzeichneten Verfahrensvorschrift zu einer geringfügigen oder einer mehr oder weniger langfristig eintretenden Beeinträchtigung der Flugsicherheit führt.
"Anmerkung"	soll die Aufmerksamkeit auf Sachverhalte lenken, die nicht unmittelbar mit der Sicherheit zusammenhängen, die aber wichtig oder ungewöhnlich sind.

1.4 Beschreibung und technische Daten

Der Arcus T ist ein doppelsitziger, nicht eigenstartfähiger Hochleistungs-Motorsegler in Faserverbund-Bauweise mit Wölbklappen und gedämpftem T-Höhenleitwerk.

Tragflügel

Der vierteilige Tragflügel mit Winglets ist ein Vierfach-Trapez mit dreistöckigen Schempp-Hirth-Bremsklappen auf der Flügeloberseite.

Die Tragflügelvorderkante ist im ersten Trapez leicht nach vorne gepfeilt und geht ab dem zweiten Trapez in eine zurückgepfeilte Vorderkante über. Die Wölbklappen weisen über die gesamte Spannweite den gleichen Ausschlag auf und wirken gleichzeitig auch als Querruder.

Die Wassertanks sind Integralbehälter und fassen insgesamt etwa 185 Liter.

Die Flügelschale ist ein CFK-Schaum-Sandwich mit Holmgurten aus Kohlefaserrovings und Holmstegen aus GFK-Schaum-Sandwich.

Rumpf

Beide Piloten sitzen hintereinander in dem bequemen Cockpit. Die Haube ist einteilig und nach rechts klappbar. Im Cockpitbereich ist der Rumpf für eine große Energieaufnahme aus Aramid-Kohlefaser aufgebaut. Der Rumpf hinten ist als reine CFK-Schale ohne Sandwich aufgebaut und besitzt dadurch eine hohe Festigkeit. Die Versteifung der Rumpfschale erfolgt hinten durch CFK-Sandwichspante- und stege und vorn durch eine doppelte seitliche Rumpfschale, in die der Haubenrahmen und die Sitzwannenaufgabe integriert ist, sowie durch einen Stahlrohr-Zwischenspant.

Das gefederte Fahrwerks-Haupttrad ist einziehbar mit einer hydraulischen Scheibenbremse ausgestattet; Bugrad (sofern eingebaut) und Heckrad (oder Gummisporn) sind fest.

Höhenleitwerk

Das Höhenleitwerk besteht aus Flosse und Ruder. Die Trimmung erfolgt stufenweise über Federn durch Rastung an einer Gewindestange.

Die Flosse ist in GFK-Schaum-Sandwich mit CFK-Verstärkungen aufgebaut, das Ruder in CFK/GFK.

Seitenleitwerk

Flosse und Ruder sind in GFK-Schaum-Sandwich ausgeführt.

Auf Wunsch (Option) ist in der Seitenflosse ein Trimmwasserballasttank mit 11 Litern Inhalt eingebaut.

Steuerung

Alle Steuerungen werden bei der Montage automatisch angeschlossen.

Hilfsantrieb

Der Hilfsantrieb ist in erster Linie als Rückkehrhilfe und "Flautenschieber" gedacht, kann aber nach einem Windschlepp oder F-Schlepp auch zur Thermiksuche bzw. Wandersegelflug oder z. B. zum Einstieg in eine Welle eingesetzt werden.

Außenlandungen werden mit höchstmöglicher Sicherheit vermieden und selbst bei Ausfall des Systems liegt das Sinken bei ausgefahrenem Triebwerk bei etwa 1.4 bis 1.6 m/s, also in einem noch tragbaren Leistungsbereich.

Das Ein- und Ausfahren des Motors ist denkbar einfach und erfolgt elektrisch mit einem Spindeltrieb.

Der verwendete Zweitakt-Motor SOLO 2350 D springt durch den Windmühlen-Effekt der Vielblatt-Faltluftschraube (System OEHLER) an. Kein Gashebel und kein Choke sind erforderlich.

Der Motor läuft stets mit der eingestellten vollen Leistung.

Das Abstellen erfolgt durch Zurücknehmen der Fahrt und Abschalten der Zündung.

Bei der Triebwerks-Bedieneinheit TB 06 erfolgt der weitere Einfahrvorgang nach dem Ausschalten der Zündung automatisch. Das Triebwerk wird nach dem Triebwerksstillstand ohne Rücksicht auf die Propellerstellung vollständig eingefahren – die Blätter falten sich automatisch ein.

Bei der Triebwerks-Bedieneinheit TB 06 sind außer dem Zündschalter, einer Triebwerks-(RPM)-Anzeige, dem Kraftstoffhahn und dem Dekogriff keinerlei Bedienelemente zu beachten. Der Kraftstoffvorrat wird in der Bedieneinheit in LITER angezeigt.

Selbstverständlich kann die Triebwerksanlage (Motor mit Propeller) größtenteils in kurzer Zeit ausgebaut werden, s. Abschnitt 4.2.3.

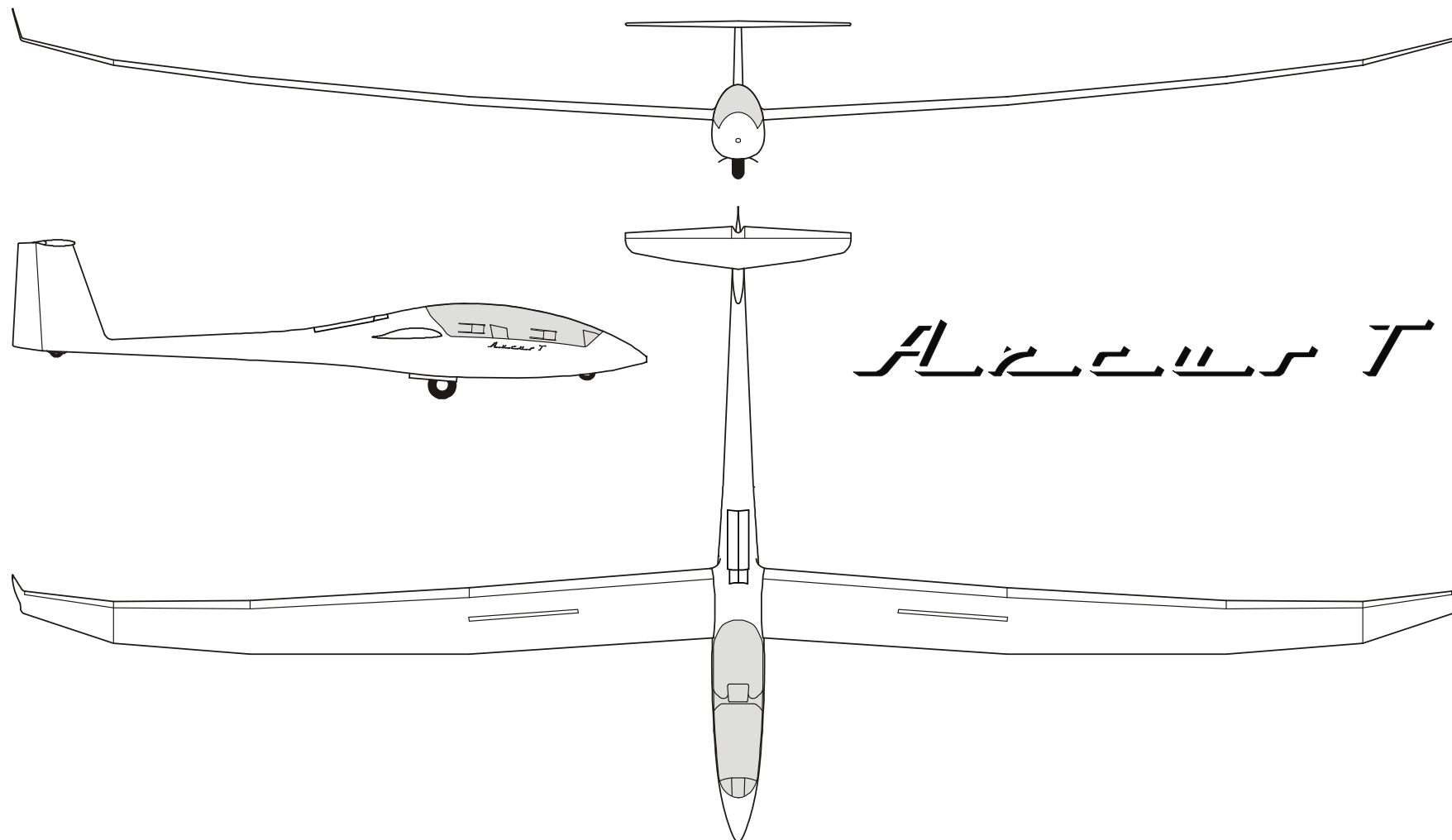
Das Flugzeug kann dann als reines Segelflugzeug betrieben werden.

Die anderen Triebwerkskomponenten (unterer Tank, Spindel, Motorträger ...) bleiben im Flugzeug, da die geringe Gewichtsersparnis den Aufwand des Ausbaus nicht rechtfertigt.

Technische Daten

<u>Tragflügel</u>	Spannweite	20.00 m
	Flügelfläche	15.59 m ²
	Streckung	25.7
	Flügeltiefe (MAC)	0.824 m
<u>Rumpf</u>	Länge	8.73 m
	Breite	0.71 m
	Höhe	1.00 m
<u>Massen</u>	Leermasse ab ca.	485 kg
	Höchstmasse	800 kg
	Flächenbelastung	35.6 – 51.3 kg/m ²

1.5 Dreiseitenansicht



Abschnitt 2

- 2. Betriebsgrenzen und -angaben
 - 2.1 Einführung
 - 2.2 Fluggeschwindigkeit
 - 2.3 Fahrtmessermarkierungen
 - 2.4 Triebwerk, Kraftstoff und Öl
 - 2.5 Markierungen der Triebwerksinstrumente
 - 2.6 Massen
 - 2.7 Schwerpunkt
 - 2.8 Zugelassene Manöver
 - 2.9 Manöverlastvielfache
 - 2.10 Besatzung
 - 2.11 Betriebsarten
 - 2.12 Mindestausrüstung
 - 2.13 Flugzeugschlepp, Windenstart
 - 2.14 Weitere Begrenzungen
 - 2.15 Hinweisschilder für Betriebsgrenzen

2.1 Einführung

Der vorliegende Abschnitt beinhaltet Betriebsgrenzen, Instrumentenmarkierungen und die Hinweisschilder, die für den sicheren Betrieb des Motorseglers, seines Motors, seiner werksseitig vorgesehenen Systeme und Anlagen und der werksseitig vorgesehenen Ausrüstung notwendig sind.

Die in diesem Abschnitt und in Abschnitt 9 angegebenen Betriebsgrenzen sind von der EASA zugelassen.

2.2 Fluggeschwindigkeit

Die Fluggeschwindigkeit und ihre Bedeutung für den Betrieb sind nachfolgend aufgeführt:

	Geschwindigkeit	km/h (IAS)	Anmerkungen
V _{NE}	Zulässige Höchstgeschwindigkeit bei ruhigem Wetter WK-Stellung 0, -1, -2, S	280	Diese Geschwindigkeit darf nicht überschritten werden, und der Ruderausschlag darf nicht mehr als 1/3 betragen.
V _{RA}	Zulässige Höchstgeschwindigkeit in starker Turbulenz	180	Diese Geschwindigkeit darf bei starker Turbulenz nicht überschritten werden. Starke Turbulenz herrscht vor in Leewellenrotoren, Gewitterwolken usw.
V _A	Manövergeschwindigkeit	180	Oberhalb dieser Geschwindigkeit dürfen keine vollen oder abrupten Ruderausschläge ausgeführt werden, weil die Segelflugzeug-Struktur dabei überlastet werden könnte.
V _{FE}	Zulässige Höchstgeschwindigkeiten für das Betätigen der Flügelklappen WK-Stellung +2, +1, L	180	Diese Geschwindigkeiten dürfen bei der angegebenen Flügelklappenstellung nicht überschritten werden.
V _T	Zulässige Höchstgeschwindigkeit für den Flugzeugschlepp	180	Diese Geschwindigkeit darf während des Flugzeugschlepps nicht überschritten werden.
V _W	Zulässige Höchstgeschwindigkeit für den Windenstart	150	Diese Geschwindigkeit darf während des Windenstarts nicht überschritten werden.
V _{LO}	Zulässige Höchstgeschwindigkeit für das Betätigen des Fahrwerkes	180	Oberhalb dieser Geschwindigkeit darf das Fahrwerk nicht aus- oder eingefahren werden.

2.2 Fluggeschwindigkeit (Fortsetzung)

	Geschwindigkeit	km/h (IAS)	Anmerkungen
$V_{\max1}$	Zulässige Höchstgeschwindigkeit mit ausgefahrenem Triebwerk mit Zündung EIN	125	Diese Geschwindigkeit darf nicht überschritten werden.
$V_{\max2}$	mit Zündung AUS	180	
$V_{PO\max}$	Zulässige Höchstgeschwindigkeit für das Ein- und Ausfahren des Triebwerkes	110	Außerhalb dieses Geschwindigkeitsbereiches darf das Triebwerk weder Ein- noch Ausgefahren werden.
$V_{PO\min}$	Zulässige Mindestgeschwindigkeit für das Ein- und Ausfahren des Triebwerkes	90	

2.3 Fahrtmessermarkierungen

Die folgende Tabelle nennt die Fahrtmessermarkierungen und die Bedeutung der Farben:

Markierung	km/h (IAS) Wert oder Bereich	Bedeutung
Weißer Bogen	91 - 180	<u>Betriebsbereich für positive Klappenausschläge</u> (Untere Grenze ist die Geschwindigkeit $1,1 V_{SO}$ bei Höchstmasse in Landekonfiguration; obere Grenze ist die zulässige Höchstgeschwindigkeit mit positivem Klappenausschlag.)
Grüner Bogen	97 - 180	<u>Normaler Betriebsbereich</u> (Untere Grenze ist die Geschwindigkeit $1,1 V_{S1}$ bei Höchstmasse und vorderster Schwerpunktlage mit Wölbklappen neutral (WK 0); obere Grenze ist die zulässige Höchstgeschwindigkeit in starker Turbulenz.)
Gelber Bogen	180 - 280	In diesem Bereich darf bei stärker Turbulenz nicht geflogen und Manöver dürfen nur mit Vorsicht durchgeführt werden.
Roter Strich	280	Zulässige Höchstgeschwindigkeit
Blauer Strich	95	Geschwindigkeit des besten Steigens V_Y
Gelbes Dreieck	105	Anfluggeschwindigkeit bei Höchstmasse ohne Wasserballast.

2.4 Triebwerk, Kraftstoff und Öl

Motorenhersteller:	SOLO-Kleinmotoren GmbH 71050 Sindelfingen
Motor:	SOLO 2350 D
Leistungen (NN, ISA):	
Start- und Dauerleistung: bei Motordrehzahl von:	22 kW 6500 min ⁻¹
Höchstzulässige Motordrehzahl:	6600 min ⁻¹
Höchstzulässige Zylinderkopf- temperatur:	275° C
<u>Kraftstoff:</u>	Zweitakt-Gemisch, Autobenzin (bleifrei) min. 95 ROZ AVGAS 100 LL
<u>Schmierung:</u>	Gemischschmierung 1 : 30 (3.3%) Zwei-Takt-Öl Castrol Super TT
Propeller-Hersteller:	Technoflug Leichtflugzeugbau GmbH 78713 Schramberg-Sulgen
Propeller:	OE-FL 5.110/83 av
Untersetzung:	1 : 1.56
Höchstzulässige Propellerdrehzahl:	4231 min ⁻¹

Kraftstoffvorrat:

	Rumpftank
Inhalt des Kraftstoffbehälters (ltr.)	15.9
Ausfliegbare Kraftstoffmenge (ltr.)	15.7
Nicht ausfliegbare Kraftstoffmenge (ltr.)	0.2

2.5 Markierungen der Triebwerksinstrumente

Die folgende Tabelle gibt die Markierungen der Triebwerksinstrumente und die Bedeutung der verwendeten Farben an:

Instrument	Rote Linie = Mindestgrenze	Grün = Normaler Betrieb	Gelb = Warnung	Rot = Höchstgrenze
Drehzahl- indikator	----	grüne Anzeige	gelbe Anzeige	----

2.6 Massen

Höchstzulässige Startmasse: 800 kg

Höchstzulässige Landemasse: 800 kg

Höchstzulässige Start- und
Landemasse ohne Wasserballast:

bei eingebautem Triebwerk: 785 kg

bei ausgebautem Triebwerk: 765 kg

Höchstmasse aller nichttragenden Teile

bei eingebautem Triebwerk: 530 kg

bei ausgebautem Triebwerk: 460 kg

Höchstmasse im Gepäckraum: 2 kg
(siehe Seite 7.8)

2.7 Schwerpunkt

Schwerpunktlage im Fluge

Flugzeuglage:	Keil 100 : 4.5 auf Rumpfoberkante hinten, horizontal
Bezugsebene (BE):	Flügelvorderkante bei Wurzelrippe
Größte Vorlage:	50 mm hinter BE (mit ausgebautem Triebwerk)
Größte Vorlage:	75 mm hinter BE (mit eingebautem Triebwerk)
Größte Rücklage:	290 mm hinter BE

Es ist unbedingt darauf zu achten, dass die hinterste zulässige Schwerpunktlage nicht überschritten wird, was bei Einhaltung der Mindestzuladung im vorderen Sitz gewährleistet ist. Die Mindestzuladung ist im Logblatt der Wägungen und auf dem Zuladungsschild im Cockpit angegeben. Fehlende Masse ist durch Mitnahme von Ballast auszugleichen, siehe Abschnitt 6.2 "Logblatt der Wägungen und zulässiger Zuladungsbereich".

2.8 Zugelassene Manöver

Der Motorsegler ist in der Lufttüchtigkeitsgruppe

Utility,

nicht eigenstartfähig

zugelassen.

Zugelassene Kunstflugfiguren:

- ohne Wasserballast im Flügel,
 - bis zu einem Fluggewicht von 690 kg
 - und mit Wölbklappenstellung "0"
- a) Looping nach oben
 - b) Turn
 - c) Lazy Eight
 - d) Trudeln

Es wird empfohlen, zusätzlich zu der unter Abschnitt 2.12 angegebenen Ausrüstung, einen Beschleunigungsmesser mit Schleppzeiger und Nullwertknopf einzubauen.

2.9 Manöverlastvielfache

Folgende Abfang-Lastvielfache dürfen nicht überschritten werden:

- a) Bremsklappen eingefahren

$$\text{bei } V_A = 180 \text{ km/h}$$

$$n = + 5.3$$

$$n = - 2.65$$

$$\text{bei } V_{NE} = 280 \text{ km/h}$$

$$n = + 4.0$$

$$n = - 1.5$$

- b) Bremsklappen ausgefahren

$$n = + 3.5$$

$$n = - 1.5$$

2.10 Besatzung

Das Flugzeug ist doppelsitzig.

Im Alleinflug wird das Flugzeug vom vorderen Sitz aus betrieben.

Die Mindestzuladung im vorderen Sitz ist zu beachten.

Bei Unterschreitung der Mindestzuladung ist ein Ausgleich durch Ballast erforderlich, siehe Abschnitt 6.2

„Logblatt der Wägungen und zulässiger Zuladungsbereich“.

Bei doppelsitzigem Betrieb des Flugzeuges können sowohl der vordere als auch der hintere Sitz, als Sitz des verantwortlichen Piloten bestimmt werden.

Dabei gelten folgende Voraussetzungen für die Festlegung des hinteren Sitzes, als Sitz des verantwortlichen Flugzeugführers:

- Alle notwendigen Bedienorgane und Instrumente, einschließlich Triebwerksbedieneinheit, müssen für den hinteren Sitz vorhanden sein. Der Prioritätsumschalter im vorderen Instrumentenbrett muss in der oberen Stellung geschaltet sein (Triebwerksbedieneinheit im hinteren Instrumentenbrett in Funktion).
- Der verantwortliche Pilot muss über ausreichend Erfahrung und Übung für das Fliegen vom hinteren Sitz verfügen.
Die Person auf dem vorderen Sitz muss entsprechend eingewiesen sein, so dass keine Beeinträchtigung der Flugsicherheit besteht.
- Kein Flügelwasserballast

2.11 Betriebsarten

Das Flugzeug darf für

1. V F R - Flüge bei Tag
2. Wolkenflug
3. Einfacher Kunstflug

mit der vorgeschriebenen Mindestausrüstung (siehe Seite 2.12) betrieben werden.

2.12 Mindestausrüstung

Instrumente und sonstige Teile der Mindestausrüstung müssen einer anerkannten Bauart entsprechen und sind aus der Liste im Wartungshandbuch auszuwählen.

a) Normalbetrieb

- 2 Geschwindigkeitsmesser bis 300 km/h mit Farbmarkierung nach Seite 2.3
- 2 Höhenmesser
- 1 Außenthermometer mit Fühler (beim Flug mit Wasserballast; roter Strich bei +2°)
- 1 Magnetkompass
- 1 Triebwerks-Bedieneinheit TB 06 mit:
 - Drehzahlindikator
 - Tankinhaltsanzeige
 - Betriebsstundenzähler
- 1 Rückspiegel
- 2 4-teilige Anschnallgurte (symmetrisch)
- 2 automatische oder manuelle Fallschirme oder
- 2 Rückenkissen (zusammengedrückt circa 8 cm dick)

Wichtiger Hinweis:

Fühler für Thermometer im Lüftungseinlauf installieren.

Aus Festigkeitsgründen darf die Masse eines Instrumentenbrettes mit eingebauten Instrumenten 10 kg nicht überschreiten.

b) Wolkenflug:

nur zulässig: - ohne Wasserballast
- bis zu einem Gewicht von 690 kg

zusätzlich zur Mindestausrüstung unter Abschnitt a):

- 1 Wendezeiger mit Scheinlot
- 1 Variometer
- 1 UKW-Sende-Empfangsgerät

Anmerkung:

Nach bisherigen Erfahrungen kann die eingebaute Fahrtmesser-anlage im Wolkenflug verwendet werden.

Zu empfehlen sind:

Für Wolkenflug:

Künstlicher Horizont
Borduhr

Für einfachen Kunstflug:

nur zulässig: - ohne Wasserballast
- bis zu einem Gewicht von 690 kg und
- Wölbklappenstellung "0"

Beschleunigungsmesser mit Schleppzeiger und Nullwertknopf.

2.13 Flugzeugschlepp, Windenstart

Flugzeugschlepp (Triebwerk eingefahren)

Nur bei eingebauter Bugkupplung zulässig !

Höchstzulässige

Schleppgeschwindigkeit: 180 km/h

Sollbruchstelle

im Schleppseil: maximal 850 daN

Mindestlänge

des Schleppseiles: 30 m

Seilart:

Hanf, Perlon

Windenstart (Triebwerk eingefahren)

Nur bei eingebauter Schwerpunktkupplung zulässig !

Höchstzulässige

Schleppgeschwindigkeit: 150 km/h

Sollbruchstelle

im Schleppseil: maximal 1000 daN

2.14 Weitere Begrenzungen

- Unter 2°C Außentemperatur darf kein Wasserballast verwendet werden.

- Lebensdauer:

1. Fristen

Hat das Segelflugzeug (oder der Motorsegler) eine Betriebszeit von 6000 Flugstunden erreicht, so ist eine Nachprüfung nach dem unter Punkt 2 aufgeführten Programm durchzuführen.

Bei positivem Ergebnis dieser Nachprüfung bzw. nach ordnungsgemäßer Reparatur der festgestellten Mängel wird die Betriebszeit des Segelflugzeuges (oder des Motorseglers) um 3000 Stunden, also auf insgesamt 9000 Flugstunden erhöht (1. Stufe).

Das vorgenannte Prüfungsprogramm ist dann in Abständen von je 1000 Stunden zu wiederholen. Sind die Ergebnisse positiv bzw. die festgestellten Mängel ordnungsgemäß repariert, so kann die Betriebszeit um jeweils 1000 Flugstunden auf 10000 (2. Stufe) bzw. 11000 Stunden (3. Stufe) bzw. 12000 Flugstunden (4. Stufe) erhöht werden.

2. Das jeweilige Prüfprogramm ist beim Hersteller anzufordern.
3. Die Prüfungen dürfen nur beim Hersteller oder in einem Luftfahrttechnischen Betrieb mit entsprechender Berechtigung durchgeführt werden.

2.15 Hinweisschilder für Betriebsgrenzen

HÖCHSTZULÄSSIGE FLUGMASSE:		Höchstzulässige Geschwindigkeit (IAS)	
800 kg		Höhe[m]	V _{NE} (IAS)[km/h]
HÖCHSTZULÄSSIGE GESCHWINDIGKEITEN (IAS):			
bei WK-Stellung 0, -1, -2, S	280 km/h	0	280
bei WK-Stellung +2, +1, L	180 km/h	1000	280
bei starker Turbulenz	180 km/h	2000	280
Manövergeschwindigkeit	180 km/h	3000	280
bei Flugzeugschlepp	180 km/h	4000	263
bei Windenstart	150 km/h	5000	245
zum Ausfahren des Fahrwerks	180 km/h	6000	232
zum Aus- und Einfahren des Triebwerkes	110 km/h	7000	220
mit ausgefahrenem Triebwerk, Zündung EIN	125 km/h	8000	207
mit ausgefahrenem Triebwerk, Zündung AUS	160 km/h	9000	195
ZULÄSSIGE MINDESTGESCHWINDIGKEIT (IAS):			
zum Aus- und Einfahren des Triebwerkes	90 km/h	10000	182

SOLLBRUCHSTELLE IM SCHLEPPSEIL	
bei Flugzeugschlepp:	max. 850 daN
bei Windenstart:	max. 1000 daN
REIFENDRUCK	
Bugrad:	3.0 bar
Landerad:	4.0 bar
Heckrad (falls eingebaut):	3.0 bar

KUNSTFLUG	
MIT EINER HÖCHSTZULÄSSIGEN FLUGMASSE VON 690 kg, OHNE WASSERBALLAST UND MIT AUSGEBAUTEM TRIEBWERK SIND FOLGENDE KUNSTFLUGFIGUREN ZUGELASSEN:	
(A) Looping nach oben	(C) Lazy Eight
(B) Turn	(D) Trudeln
Betriebsbedingungen siehe Flughandbuch	

ZULADUNG IN DEN SITZEN (Besatzung einschließlich Fallschirm)				
Zuladung	zweisitzig		einsitzig	
	min.	max.	min.	max.
vorderer Sitz	70* kg	115* kg	70* kg	115* kg
hinterer Sitz	beliebig	115* kg	—	—
gültig für folgende(n) Batterie-Einbauort(e):				
1 Batt.	Motorbatterie (M)**			
2 Batt.	vor hinterem Steuerspant (C1, C2)**			
1 Batt.	im Seitenleitwerk (S1)**			
Maximalzuladung im Cockpit 230* kg				
Die Maximalzuladung im Cockpit (Zuladung auf beiden Sitzen) darf nicht überschritten werden. Bei Unterschreitung der Mindestzuladung im Cockpit siehe Anweisungen im Flughandbuch - Abschnitt 6.2.				
Kraftstoff bei max. zweisitziger Zuladung 15.9 Liter (12 kg)				

*) Eventuelle Abweichungen davon - siehe Logblatt Abschnitt 6.2 - sind einzutragen.

**) Bei Wägung eingebaute und in Ausrüstungsliste aufgeführte Batterien sind einzutragen.



**HECKWASSERBALLAST GEKOPPELT
MIT WASSERBALLAST FLÜGEL**

Anmerkung:

Weitere Hinweisschilder sind im Wartungshandbuch Arcus T angegeben.

Abschnitt 3

- 3 Notverfahren
- 3.1 Einführung
- 3.2 Abwerfen der Kabinenhaube
- 3.3 Notausstieg
- 3.4 Beenden des überzogenen Flugzustandes
- 3.5 Beenden des Trudeln
- 3.6 Beenden des Spiralsturzes
- 3.7 Triebwerksausfall (Vergaservereisung)
- 3.8 Brand
- 3.9 Sonstige Notfälle

3. Notverfahren

3.1 Einführung

Der Abschnitt 3 beinhaltet Checklisten und eine Beschreibung der empfohlenen Verfahren bei eventuell auftretenden Notfällen.

3.2 Abwerfen der Kabinenhaube

Die Kabinenhaube ist folgendermaßen abzuwerfen:

Einen der roten Hebel im linken Haubenrahmen nach **hinten** (ca. 90°) bis zum Anschlag schwenken und die Haube seitlich ganz aufklappen.

Die Luftkräfte reißen die Haube dann aus den Scharnieren heraus, so dass sie wegfliert.

3.3 Notausstieg

Zuerst Motor möglichst abstellen und einfahren.

Nach dem Abwerfen der Kabinenhaube (siehe Abschnitt 3.2) wird der Notausstieg vorgenommen.

- Anschnallgurte öffnen

Besatzung vorn:

- Oberkörper etwas nach vorne beugen; sich mit beiden Händen auf dem Haubenrahmen des Rumpfes abstützen und hoch drücken. Das Instrumentenbrett wird von den Beinen hochgedrückt.

Besatzung hinten:

- An einem der beiden Griffe neben dem Instrumentenbrett hochziehen und sich am Haubenrahmen oder an der Sitzwannenaufgabe abstützen.
- Rumpf nach links verlassen
- Manuellen Fallschirm in sicherer Entfernung und Höhe aktivieren.

3.4 Beenden des überzogenen Flugzustandes

a) Triebwerk eingefahren

Aus dem überzogenen Geradeaus- und Kreisflug wird der Normalflug durch zügiges Nachlassen des Höhensteuers und – wenn erforderlich – durch Gegensteuern mit dem Seiten- und Quersteuer erreicht.

b) Triebwerk ausgefahren

Durch das Triebwerk wird das Überziehverhalten nur geringfügig beeinflusst.

Beim Überziehen überlagern sich lediglich die Vibrationen in der Steuerung mit den vom Propeller abgehenden Wirbeln.

Wichtiger Hinweis:

Beim Auftreten von verstärkten Steuervibrationen, Cockpitvibrationen, Weichwerden der Steuerung und Zunahme des Triebwerksgeräusches beim Überziehen, Höhensteuer zügig nachlassen und – wenn erforderlich – durch Gegensteuern mit dem Seiten – und Quersteuer in den Normalflug übergehen.

3.5 Beenden des Trudelns

Das sichere Ausleiten aus dem Trudeln erfolgt durch die folgende Methode:

- a) Querruder neutral stellen
- b) Seitenruder entgegengesetzt austreten, d.h. entgegen der Trudelrichtung.
- c) Steuerknüppel nachlassen, bis die Drehbewegung aufhört und die Strömung wieder anliegt.
- d) Seitenruder normal stellen und weich abfangen.

Bei mittleren bis hinteren Schwerpunktlagen ist stationäres Trudeln möglich. Nach dem Anwenden des Verfahrens zum Trudelausleiten, beträgt das Nachdrehen, je nach Wölbklappenstellung, etwa 1/2 bis 3/4 Umdrehungen.

Der Höhenverlust vom Ausleitepunkt des Trudelns bis zum Horizontalflug kann bis zu ca. 250 m betragen, die Abfanggeschwindigkeiten liegen zwischen 130 km/h und 210 km/h. Deshalb ist beim Abfangen in den positiven WK-Stellungen darauf zu achten, dass die zulässigen Höchstgeschwindigkeiten nicht überschritten werden. Es empfiehlt sich, bei positiven Klappenstellungen, beim Abfangen in die WK-Stellung 0 umzuwölben.

Stationäres Trudeln mit vorderster Schwerpunktlage ist nicht durchführbar. Das Flugzeug beendet nach einer halben bis einen Umdrehung die Drehbewegung und geht dabei meist in einen Spiralsturz. Im Spiralsturz nimmt das Flugzeug sehr schnell Geschwindigkeit auf, so dass der Spiralsturz umgehend beendet werden sollte.

Das Abfangen erfolgt mit normalen Steuermaßnahmen.

Hinweis:

Das Trudeln wird sicher verhindert, indem die Gegenmaßnahmen beim "Beenden des überzogenen Flugzustandes", siehe Abschnitt 3.4, durchgeführt werden.

Das Ausleiten aus dem Trudeln mit positiven Wölbklappenstellungen kann durch das Umwölben in negative Wölbklappenstellungen beschleunigt werden.

Bei extremen Konfigurationen außerhalb der zulässigen Grenzen (z.B. unbeabsichtigte extreme Schwerpunktrücklage oder extremer asymmetrischer Wasserballast) kann es nötig sein, insbesondere bei positiven Wölbklappenstellungen, zum Stoppen der Drehung, die Wölbklappen in Stellung "S" zu bringen.

3.6 Beenden des Spiralsturzes

Beim Trudeln kann sich bei vorderen Schwerpunktlagen, je nach Ruderstellung, ein Spiralsturz entwickeln.

Er wird durch eine schnelle Zunahme der Geschwindigkeit und der Beschleunigung angezeigt.

Das Beenden des Spiralsturzes erfolgt durch Nachlassen des Höhensteuers und durch Gegensteuern mit Seiten- und Quersteuer.

Warnung:

Beim Abfangen sind die zulässigen Höchstgeschwindigkeiten der jeweiligen Wölbklappen-Stellung (beim Abfangen, falls erforderlich, auf die Stellung "0" umwölben) und die zulässigen Ruderausschläge bei den Geschwindigkeiten V_A bzw. V_{NE} zu beachten (siehe auch Seite 2.2).

3.7 Triebwerksausfall

(Vergaservereisung)

Nach den bisherigen Erfahrungen mit diesem Triebwerk ist eine Vergaservereisung noch nicht aufgetreten.

Falls das Triebwerk durch einen Defekt oder Kraftstoffmangel ausfällt, so ist das Triebwerk möglichst rasch einzufahren, um die Flugleistungen des Motorseglers nicht unnötig lange zu verschlechtern.
(Genauere Daten siehe Abschnitt 5).

3.8 Brand

- Kraftstoffhahn ZU
- Hauptschalter AUS
- Zündung AUS

Triebwerk ausgefahren lassen

Warnung:

Der Flug ist abubrechen !
Es ist sofort zu landen !
Es sind alle Manöver zu unterlassen, die eine hohe Rumpfbeanspruchung erzeugen würden.

3.9 Sonstige Notfälle

Flug mit einseitigem Wasserballast

Falls es beim Ablassen des Wasserballastes aus irgendwelchen Gründen nur zu einem einseitigen oder teilweise einseitigen Ablassen des Wasserballastes kommt, ist dies durch einen im Geradeausflug notwendigen Quersteuererschlag bei niedrigen Fluggeschwindigkeiten feststellbar.

Ein Überziehen des Flugzeuges ist zu unterlassen.

Bei der Landung ist das Aufsetzen mit einer um circa 10 km/h höheren Geschwindigkeit durchzuführen und beim Ausrollen auf die Ablegneigung des schwereren Flügels (Gegensteuern) zu achten.

Blockierte Höhen- bzw. Wölbklappensteuerung

Durch eine blockierte Wölbklappensteuerung ergibt sich das Verhalten eines Flugzeuges mit starrem Profil. Hingegen wird im Notfall der Pilot nicht immer daran denken, daß er mit der Wölbklappensteuerung bei feststehender Höhensteuerung wenigstens noch einigermaßen steuern kann.

WK-Hebel nach hinten = langsamer
WK-Hebel nach vorne = schneller

Damit kann sich der Pilot in eine günstigere Position zum Notabsprung bringen bzw. diesen vielleicht vermeiden.

Verlust der Seitensteuerung

Falls ein Seitensteuerseil reißt, kann sich schnell ein Schiebeflug mit Rollbewegung und Übergang in eine Steilspirale ergeben. Damit dieser Übergang in eine Steilspirale möglichst noch rechtzeitig beendet werden kann, ist sofort die

Wölbklappe auf "0"

zu rasten. Falls eine Roll-Gierbewegung mit normalem Gegenquersteuer nicht zu stoppen ist, muß kurzzeitig ein Quersteuererschlag in Rollrichtung gegeben werden, um mit dem negativen Querruder-Giermoment das Flugzeug aufrichten zu können. Flache Kurven sind allein mit dem Quersteuer ebenfalls in der beschriebenen Art möglich.

Notlandung mit eingezogenem Fahrwerk

Die Notlandung mit eingezogenem Fahrwerk wird grundsätzlich nicht empfohlen, da die mögliche Arbeitsaufnahme des Rumpfes um ein Vielfaches geringer ist als die des Fahrwerkes.

Läßt sich das Fahrwerk nicht ausfahren, so ist das Flugzeug im flachen Winkel ohne durchzufallen aufzusetzen.

Drehlandung

Falls das Flugzeug bei einer Landung über das vorgesehene Landefeld hinauszurollen droht, sollte man sich spätestens circa 40 m vor dem Ende des Landefeldes zum Einleiten einer kontrollierten Drehlandung entscheiden:

- Wenn möglich, in den Wind drehen!
- Gleichzeitig mit dem Ablegen des Flügels mit dem Knüppel nachdrücken.

Notlandung im Wasser

Aus den Erfahrungen der bisher bekannten Wasserlandungen können einige Empfehlungen gegeben werden:

Anflug:

- Landung parallel zum Ufer vorsehen.
- Fahrwerk ausgefahren.
- Lüftung geschlossen.
- Wassertankablass geschlossen.
- Hauptschalter AUS.

Landung:

- Mit eingefahrenen Bremsklappen und Minimalfahrt aufsetzen.

Abschnitt 4

- 4. Normale Betriebsverfahren
 - 4.1 Einführung
 - 4.2 Montageverfahren
 - 4.2.1 Auf- und Abrüsten
 - 4.2.2 Tanken des Kraftstoffes
 - 4.2.3 Aus- und Einbau der Triebwerksanlage
 - 4.3 Inspektionen
 - a) Tägliche Kontrolle
 - b) Inspektion nach Einbau des Triebwerkes
 - 4.4 Vorflugkontrolle
 - 4.5 Normalverfahren und empfohlene Geschwindigkeiten
 - 4.5.1 Startarten
 - 4.5.2 Start und Steigflug
 - 4.5.3 Reise-/Überland-Flug
(einschließlich der Verfahren für das Abschalten und Wiederanlassen des Motors im Fluge)
 - 4.5.4 Landeanflug
 - 4.5.5 Landung
 - 4.5.6 Flug mit Wasserballast
 - 4.5.7 Flug in großer Höhe
 - 4.5.8 Flug im Regen
 - 4.5.9 Kunstflug

4. Normale Betriebsverfahren

4.1 Einführung

Normale Verfahren im Zusammenhang mit Zusatzausrüstung sind im Abschnitt 9 beschrieben.

Der vorliegende Abschnitt beinhaltet Checklisten für die tägliche Kontrolle und die Vorflugkontrolle.

Weiterhin werden die normalen Betriebsverfahren mit den empfohlenen Geschwindigkeiten beschrieben.

4.2.1 Auf- und Abrüsten

Aufrüsten

Das Aufrüsten des Motorseglers kann von zwei Personen durchgeführt werden, wenn zur Unterstützung eines Flügels eine entsprechende Vorrichtung (Bock, Stütze) vorhanden ist.

Sämtliche Anschlußpunkte der Flügel- und Leitwerksmontage säubern und einfetten.

Tragflügel

Bremsklappengriff entriegeln, Wasserablaß-Betätigungshebel nach vorne (Stellung ZU), Wölbklappenstellung "L":

Linken Flügel mit dem Holmstummel vorne am Rumpfausschnitt einschieben. Es ist wichtig, dass der Helfer an der Flügelspitze den Flügel an der Hinterkante mehr unterstützt als vorne, damit der hintere Flügelanschlußbolzen im Rumpflager nicht verkantet.

Auf richtiges Einschieben der Holmstummelspitze in den gegenüberliegenden Rumpfausschnitt achten (zur Korrektur entweder Rumpf kippen oder Flügel auf- und ab-bewegen).

Darauf achten, dass die Winkelhebel an der Wurzelrippe tatsächlich in die Trichter im Rumpf eingeführt werden.

Hauptbolzen ca. 3 cm einschieben, so dass der Flügel durch die GFK-Abdeckung über dem vorderen Flügelaufhängerohr gegen Herausrutschen gesichert ist.

Der Flügel kann jetzt abgelegt werden.

Jetzt nochmals überprüfen, dass die Bremsklappen entriegelt sind.

Den rechten Flügel einschieben, dabei auf dieselben Hinweise wie beim linken Flügel achten.

Sobald der rechte Holmstummelbolzen in den linken Flügel eingegriffen hat, (man erkennt das am kurzen Ausfahren der entriegelten Bremsklappen), kann der rechte Flügel kräftig in den Rumpf eingeschoben werden.

Falls der Flügel nicht ganz eingeschoben werden kann: Hauptbolzen herausnehmen, Montagehebel mit der flachen Seite einschieben und Flügel ganz zusammen ziehen.

Anschließend Hauptbolzen voll einschieben und Handgriff sichern (Sicherungsstift drücken und in Bohrung des Metallwinkels einschnappen lassen).

Ansteckflügel

Verriegelungsbolzen beim Einschieben des Holmes herunterdrücken.

Ansteckflügel mit nach oben ausgeschlagenem Querruder ganz einschieben bis der unter Federspannung stehende Verriegelungsbolzen in die entsprechende Bohrung im Innenflügel einschnappt.

Darauf achten, daß die Mitnehmerfahne an der Unterseite des inneren Querruders richtig unter das äußere Querruder greift.

Mit dem Montagestift kontrollieren, ob der Verriegelungsbolzen eingeschnappt ist.

Höhenleitwerk

Montageschraube mit Kugelknopf (in der Cockpitseitentasche) in den vorderen Anschlußbolzen an der Seitenflosse einschrauben.

Höhenleitwerk auf die beiden hinteren Antriebsbolzen aufstecken und vorderen Bolzen mit dem Kugelknopf vorziehen und Höhenleitwerk absenken.

Bolzen in den Anschlußbeschlag des Höhenleitwerks eindrücken.

Montageschraube entfernen.

Bolzen darf nicht über Seitenflossennase vorstehen.

Kontrollieren, ob die Höhenruder-Antriebsbolzen wirklich im Ruder sitzen (Ruder bewegen) und die Höhenflosse vorne bündig aufsitzt.

Nach der Montage

Ruderprobe mit Helfer durchführen.

Flügel-Rumpf-Übergang und Anschluß des Ansteckflügels abkleben.

Wichtiger Hinweis:

Ruderspalt zwischen Innenflügel und Ansteckflügel nicht abkleben.

Öffnung für den vorderen Höhenleitwerks-Anschlußbolzen sowie den Übergang von Höhen- und Seitenflosse abkleben (nur notwendig, wenn kein Abdichtgummi auf der Seitenflosse angebracht ist). Das Abkleben ist für die Flugleistungen und für ein geräuscharmes Flugzeug von großer Wichtigkeit.

Abrüsten

Klebebänder am Flügel-, Ansteckflügel- und Leitwerksanschluss entfernen.

Ansteckflügel

Sicherungsbolzen mit Montagestift hineindrücken und Ansteckflügel vorsichtig herausziehen.

Höhenleitwerk

Vorderen Anschlußbolzen mit Montageschraube vorziehen, Höhenflosse vorne etwas anheben und Leitwerk nach vorne abziehen.

Flügel

Bremsklappen entriegeln und Wasserablaß-Betätigungshebel in Stellung "ZU". Hauptbolzen entsichern.

Flügel entlasten, Hauptbolzen bis auf 2 bis 3 cm herausziehen und **rechten** Flügel durch leichtes Vor- und Zurückbewegen herausziehen.
Dann Hauptbolzen herausziehen und linken Flügel abnehmen.

4.2.2 Tanken des Kraftstoffes

Vor dem Betanken des zentralen Tanks immer zuerst die Drainage betätigen

a) Ohne Betankungsanlage

Der Betankungsstutzen befindet sich im Cockpit links hinter dem hinteren Sitz.

Er ist als Kraftstoffschnellverschluss ausgebildet und ermöglicht so mit einem passenden Gegenstück ein Betanken ohne Verschüttungsgefahr. Mit Hilfe eines Kanisters und einer elektrischen Pumpe lässt sich sehr einfach tanken.

b) Mit Betankungsanlage (Option)

Der Betankungsstutzen befindet sich im Cockpit links hinter dem hinteren Sitz.

Er ist als Kraftstoffschnellverschluss ausgebildet und ermöglicht so mit einem passenden Gegenstück ein Betanken ohne Verschüttungsgefahr. Über dem daneben liegenden Kippschalter kann zum Betanken eine eingebaute Kraftstoffpumpe betätigt werden, so dass an diesem Schnellverschluss lediglich ein Kraftstoffschlauch aus einem Kanister angeschlossen werden muss.

Nach dem Betankungsvorgang ist der Kippschalter wieder auf AUS umzulegen.

In beiden Fällen verschließt sich die Kraftstoffleitung direkt nach dem Betanken durch den Schnellverschluss.

Die Füllmenge im Tank kann über die Anzeige der Triebwerks-Bedieneinheit TB 06 kontrolliert werden.

Kalibrierung der Kraftstoff-Mengenanzeige

Bei Wechsel der Kraftstoffsorte z.B. von Mogas auf Avgas muss die Anzeige neu kalibriert werden. Dazu Rumpftank **ganz** füllen.

Kalibrieren der Kraftstoff-Mengenanzeige mit der Triebwerks-Bedieneinheit TB 06: Bei vollständig eingefahrenem Triebwerk mit dem Menu-Taster durch die Anzeigen im Triebwerks-Bediengerät blättern bis "CAL" angezeigt wird. Dann zum Starten des Kalibriervorgangs den Taster für 3s gedrückt halten. Wenn das Gerät den Tankabgleich durchgeführt hat, erscheint als Ergebnis der Tankkalibrierung der Tankfaktor (z.B. "100") und anschließend die LCD-Anzeige des vollen Rumpftanks.

Bleibt die Anzeige des Tankfaktors aus, ist der Tankabgleich zu wiederholen. Die Fehlermeldung "E_CA" (Error Calibration) tritt auf, wenn die Kalibrierung einen Korrekturwert für den Tankabgleich größer als 30% ergeben würde. In diesem Fall wird keine Kalibrierung durchgeführt und der "alte" Kalibrierungswert weitergenutzt.

Wichtiger Hinweis:

Ein Tankabgleich bei teilweise gefülltem Tank oder eine Nichtdurchführung des Tankabgleichs bei einem Wechsel der Kraftstoffsorte führt zu Fehlanzeigen bis zu 30%.

Der angezeigte Tankinhalt kann dabei größer als der wirkliche Tankinhalt sein!

4.2.3 Aus- und Einbau der Triebwerksanlage

Um den Motorsegler als reines Segelflugzeug zu nutzen, kann die Triebwerksanlage in kurzer Zeit ausgebaut werden.

Es können folgende Teile ausgebaut werden:

- 1) Motor mit Propeller
- 2) Große Batterie am Zwischenspant (falls nicht für Avionic benötigt)

Die Reduktion der Masse beträgt dann max. etwa 34 kg.

Der Einfluß auf die Schwerpunktlage ist im Wartungshandbuch Arcus T, Abschnitt 6 beschrieben.

Nach dem Aus- bzw. Einbau ist eine neue Schwerpunktermittlung durchzuführen. Sie ist im Logblatt der Wägung von einem entsprechend qualifiziertem Prüfer einzutragen.

Ausbau der Triebwerksanlage:

- Große Batterie am Zwischenspant (falls nicht für Avionic benötigt) ausbauen.
- Kraftstoff- und Impulsleitung von Kraftstoffpumpe abziehen.
- Elektrischen Anschluß des Motors lösen (am vorderen Spant im Motorraum 6 Kabel von der Steckerleiste, 3 Kabel von der Zündregelung abziehen, Positionen der einzelnen Kabel notieren, siehe auch Wartungshandbuch Diagramm 9a bzw. 9b).
- Kabelbinder zur Leitungsbefestigung trennen.
- Verbindungsschraube zwischen dem unteren und dem auspuffseitigen Kühlblech lösen.
- Verbindungsblech der Betätigung der Dekompressionsventile und Antriebshebel demontieren (siehe Skizze auf Seite 4.2.3.3).
- Die vier Befestigungsschrauben der Motoraufhängung lösen (siehe Skizze auf Seite 4.2.3.3).
- Kühlblechbefestigung am Zylinderkopf vorne links lösen.
- Fangseil rechts und links am Motorträger demontieren.
- Motor mit Fallluftschraube nach oben herausziehen.

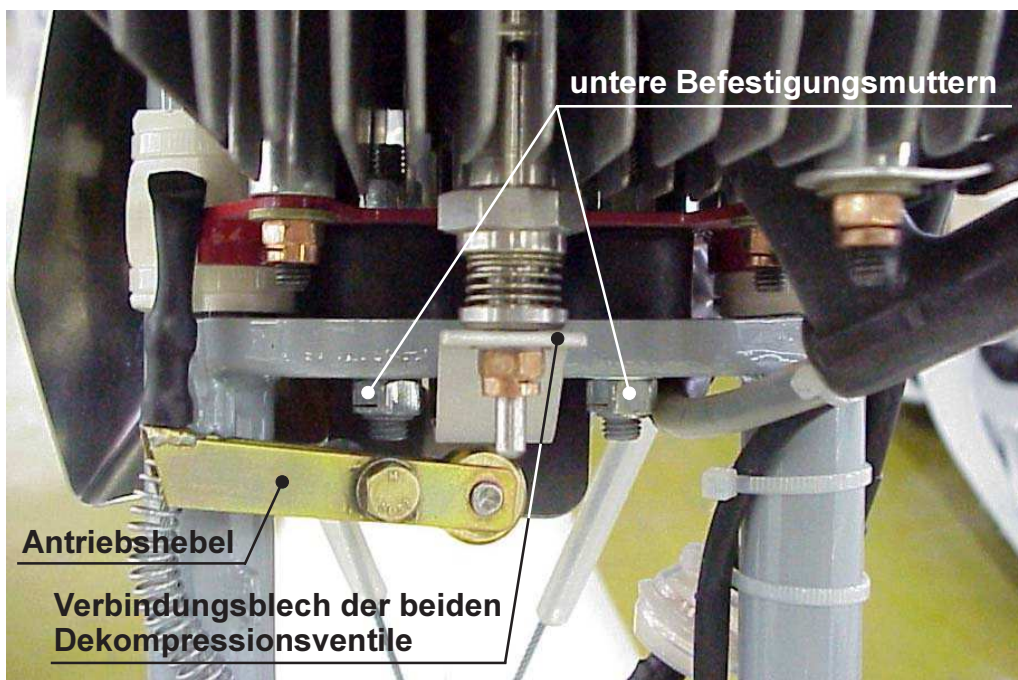
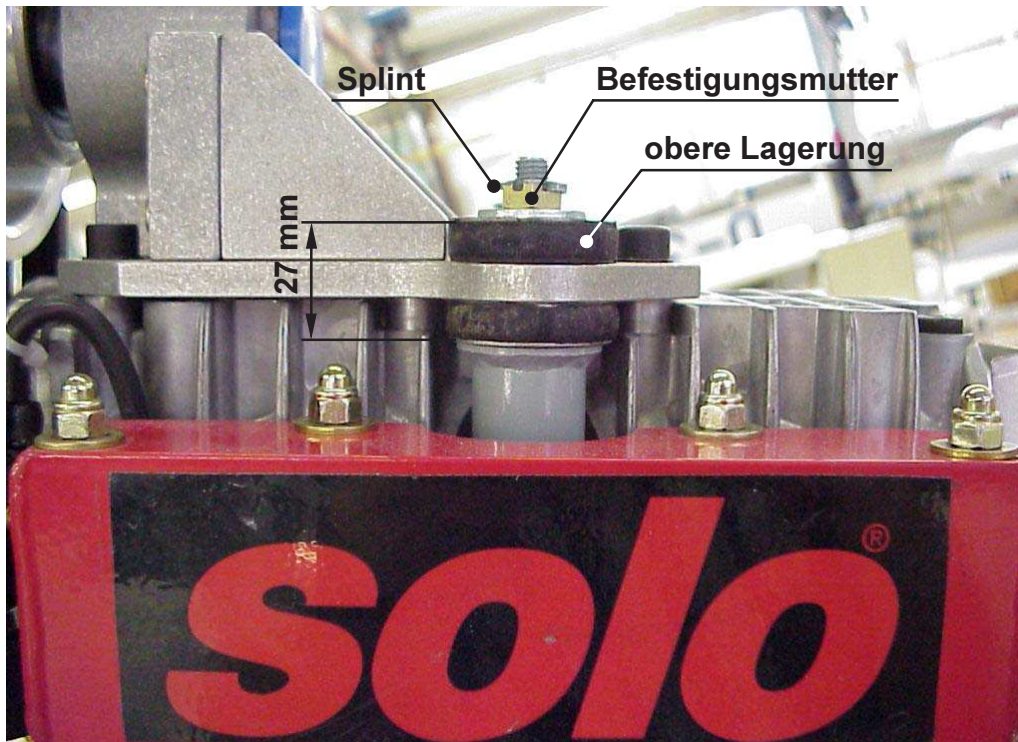
Einbau der Triebwerksanlage:

- Motor mit Faltluftschraube zusammen mit den Gummielementen (je zwei pro Lagerpunkt) von oben auf den Motorträger schieben und die Befestigungsmuttern soweit anziehen, dass sich folgende Abstände der Gummielemente ergeben: (Skizze auf Blatt 4.2.3.3)

obere Lagerung: 27 mm

- Obere Lagerungsmuttern mit Splint sichern.
- Untere Befestigungsmuttern (Stopfmutter) montieren.
- Fangseile rechts und links durch Seilführungen ziehen und am Motorträger montieren.
- Kühlblechbefestigung am Zylinderkopf wieder befestigen.
- Verbindungsblech der Dekompressionsventile und Antriebshebel montieren (siehe Skizze auf Blatt 4.2.3.3).
- Elektrische Anschlüsse wieder anschließen.
- Kraftstoff- und Impulsleitung an Kraftstoffpumpe anschließen.
- Leitungen mit Kabelbinder am Motorträger befestigen.
- Inspektion nach Abschnitt 4.3b) durchführen.
- Große Batterie am Zwischenspann einbauen (falls ausgebaut).

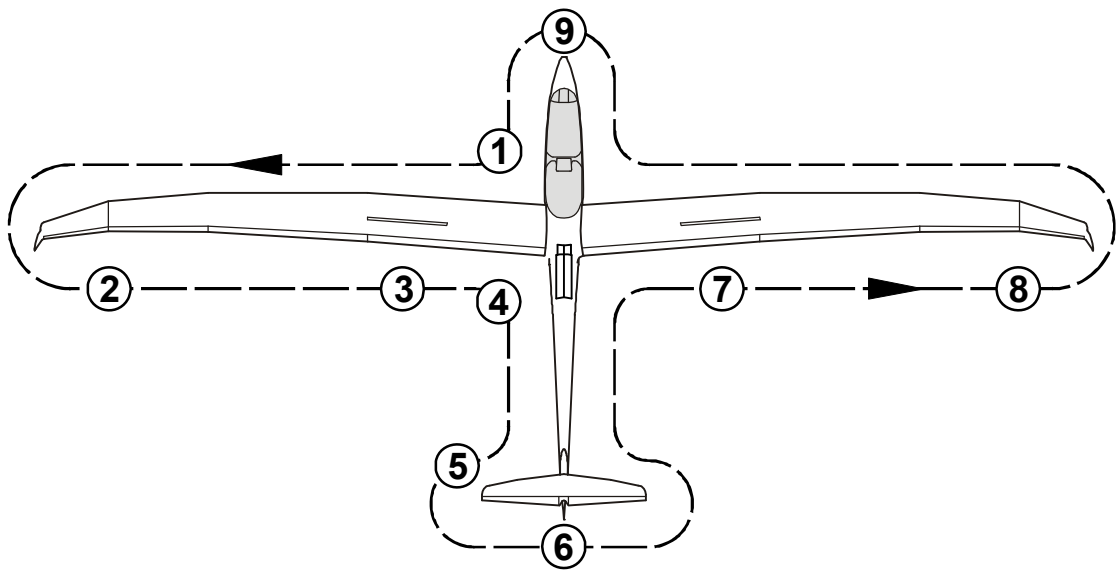
Skizzen zum Aus- und Einbau der Triebwerksanlage



4.3 Inspektionen

a) Tägliche Kontrolle

Es wird darauf hingewiesen, wie wichtig es ist, die Flugklarprüfung nach jeder Montage bzw. an jedem Flugtag vor dem ersten Start vorzunehmen, denn oft geschehen Unfälle, wenn diese Prüfung unterlassen oder nachlässig durchgeführt wurde.



Beim Rundgang um das Flugzeug auf Lackrisse, Beulen und Unebenheiten in der Oberfläche achten; im Zweifelsfalle einen Fachmann zu Rate ziehen.

- (1) a) Haube öffnen.
- b) Hauptbolzen auf Sicherung prüfen.
- c) Alle Steuerungseinbauten im Kabinenbereich durch Sichtkontrolle überprüfen.
- d) Steuerung auf Freigängigkeit prüfen.
- e) Batterie(n) auf festen Sitz und Übereinstimmung mit Beladeplan kontrollieren.

- f) Fremdkörperkontrolle durchführen.
 - g) Kraftstoffmenge kontrollieren
 - h) (reserviert)
 - i) Luftdruck in Landerad (4.0 bar) und Bugrad (3.0 bar) prüfen
 - j) Zustand und Funktion der Schleppkupplung(en) prüfen.
- (2)
- a) Ober- und Unterseite des Flügels auf Beschädigungen kontrollieren.
 - b) Wasserablaßventile mit Lappen säubern und einfetten (falls erforderlich).
 - c) Sicherung der Ansteckflügel prüfen
 - d) Flügelklappen auf einwandfreien Zustand und Freigängigkeit prüfen.
Flügelklappen durch leichtes Rütteln an der Hinterkante auf ungewöhnliches Spiel untersuchen.
Flügelklappenlager auf Beschädigung prüfen.
- (3) Bremsklappe auf einwandfreien Zustand, Passung und Verriegelung prüfen.

- (4) a) Rumpf auf Beschädigung prüfen, besonders auf der Unterseite.
- b) Bohrung für die statische Druckabnahmen des Fahrtmessers an der hinteren Rumpfröhre (1.02 m vor dem Seitenleitwerk) auf Sauberkeit kontrollieren.

Sichtkontrolle des Triebwerkes:

Dazu das Triebwerk mit dem Manuellen Bedienschalte vollständig ausfahren.

Achtung: Zündung "AUS"

- c) Propellernabe und Propellerblätter auf Schäden kontrollieren, wie z.B. Risse im Bereich der Blattlagerung.
Propellerblätter auf Leichtgängigkeit kontrollieren. Jedes Blatt muß in der unteren Position von allein aus der horizontalen Lage nach unten fallen. Nur bei schwergängigen Blättern muß die Blattlagerung mit Kriechöl geschmiert werden.
- d) Schraubverbindungen und deren Sicherungen am Triebwerk kontrollieren.
- e) Auspuff und Motorträger auf Anrisse, besonders an Schweißstellen kontrollieren.
- f) Kühlbleche auf Risse und festen Sitz kontrollieren.
- g) Gummielemente an Motorträger und Auspuff auf festen Sitz und Zustand kontrollieren.
- h) Auf Scheuerstellen von Bauteilen und Leitungen achten.
- i) Fangseile, Deckelbetätigungsseile und Deckelkinematik überprüfen.
- j) Zustand und Befestigung der Gummizüge überprüfen.
- k) Deko-Betätigung gezogen halten; Propeller muß sich leicht drehen lassen.

Nach dem Freigeben des Griffes muß der Antriebshebel am Motorträger bis zum Anschlag zurückgehen, so daß ein Spalt von mindestens 2 mm zwischen dem Verbindungsblech der Dekompressionsventile und dem Antriebshebel vorhanden ist.

- (5) a) Zustand des Gummisporns bzw. des Heckrades
(Luftdruck 3.0 bar)
- b) TEK-Düse, wenn vorhanden, aufstecken und Leitung prüfen
(beim Blasen von vorn auf die Düse zeigen die angeschlossenen
Variometer Steigen an)
- c) Gesamtdruckrohr an der Seitenflosse auf Sauberkeit prüfen.
Beim vorsichtigen Blasen in das Gesamtdruckrohr muß der Fahrt-
messer anzeigen (Umschalter auf Stellung Segelflug).
- d) Bohrung für Kraftstofftank-Entlüftungsleitung oben rechts an der Seiten-
flosse auf Sauberkeit kontrollieren

Wenn mit Seitenflossentank (Option) ausgerüstet:

- e) Bohrungen der Wasserstandsanzeige des Wassertanks in der Seiten-
flosse auf Sauberkeit kontrollieren.
- f) Kontrolle der Seitenflossentank-Füllmenge (im Zweifelsfalle Seiten-
flossentank entleeren).
- g) Ablauföffnung des Seitenflossentanks in der Heckradverkleidung auf
Sauberkeit prüfen.

- (6) a) korrekten Einbau der Batterie im Seitenleitwerk entsprechend Beladeplan kontrollieren.
 - b) Höhenleitwerk auf richtige Montage prüfen.
 - c) Höhen- und Seitenruder auf Freigängigkeit überprüfen.
 - d) Höhen- und Seitenruderhinterkanten auf Beschädigung kontrollieren.
 - e) Höhen- und Seitenruder durch leichtes Rütteln auf ungewöhnliches Spiel untersuchen.
- (7) Siehe (3).
- (8) Siehe (2).
- (9) Gesamtdruckrohr in der Rumpfspitze auf Sauberkeit prüfen. Beim vorsichtigen Blasen in das Gesamtdruckrohr muß der Fahrtmesser anzeigen (Umschalter auf Stellung Motorbetrieb)

Nach harten Landungen, Ringelpietz oder übermäßigen g-Belastungen ist die Flügelbiegeschwungungszahl zu prüfen (Zahlenwert siehe letzten Prüfbericht dieser Werknummer).

Das gesamte Flugzeug ist gründlich auf Lackrisse oder auf sonstige Beschädigungen zu untersuchen. Dazu sind Flügel und Höhenleitwerk abzunehmen.

Nach einem Ringelpietz ist besonders die hintere Rumpfröhre und der Übergang zum Leitwerk auf Beschädigungen bzw. losgelöste Spanten zu untersuchen. Dazu kann bei angesteckten und unterstützten Tragflügeln mit Handkraft am Höhenleitwerks-Beschlag zur Seite gezogen werden, um zu kontrollieren ob übermäßige Verformung oder Beulen der Rumpfstruktur zur erkennen, bzw. Knistergeräusche zu vernehmen sind.

Werden Beschädigungen festgestellt (z.B. Lackrisse in der hinteren Rumpfröhre, am Höhenleitwerk, Delaminierungen an den Flügelstummeln und an den Lagern in der Wurzelrippe etc.), so darf auf keinen Fall gestartet werden, bevor diese Beschädigungen nicht fachgerecht beurteilt bzw. repariert wurden.

4.3 b) Inspektion nach Einbau des Triebwerkes

Nach Einbau des Triebwerkes sind folgende Punkte zu überprüfen:

- Triebwerkslagerung oben auf richtigen Abstand der Gummi-Ringpuffer und Sicherung der Befestigungsschrauben prüfen (siehe Seite 4.2.3.2).
- Im ausgefahrenen Zustand müssen die Fangseile etwa gleich straff gespannt sein
- Endschaltefunktion für ausgefahrenen Zustand kontrollieren (siehe hierzu Hinweise im Wartungshandbuch Seite 5.8.1 und 5.8.2)
- Beim Ausfahren des Triebwerks die Spitze des nach vorn stehenden Propellerblattes auf Freigängigkeit kontrollieren (insbesondere die beiden längsten Blätter).
Das Blatt darf sich nicht mit den kleinen Motorraumklappen verklemmen.
- Kraftstoffleitung angeschlossen?
- Impulsleitung an Kraftstoffpumpe angeschlossen?
- E-Leitungen im Motorraum richtig angeschlossen?
- Leitungen befestigt?
- Kühlbleche richtig befestigt, linkes Kühlblech frei von der Fangseilbefestigung?
- Leitungen freigängig und ohne Spannung beim Ein- und Ausfahren?
Leitungen dürfen von Motorträger nicht gequetscht werden.
- Dekompressionsventile müssen leichtgängig zu betätigen sein (kein Verklemmen des Verbindungsbleches)
- Spalt von mindestens 2 mm zwischen Verbindungsblech und Antriebshebel muß vorhanden sein, wenn Deko-Griff freigegeben ist.
- Ist ein neuer Wägebericht erstellt und sind die Beladegrenzen entsprechend geändert?
(siehe Abschnitt 6)

Zusätzlich ist eine Kontrolle der Triebwerksanlage nach den Punkten der "Täglichen Inspektion" durchzuführen.

4.4 Vorflugkontrolle

CHECKLISTE VOR DEM START
<ul style="list-style-type: none"><input type="radio"/> Wasserballast in Seitenflosse ? (falls eingebaut)<input type="radio"/> Beladepläne kontrolliert ?<input type="radio"/> Fallschirm richtig angelegt ?<input type="radio"/> Richtig und fest angeschnallt ?<input type="radio"/> Rückenlehne, Kopfstütze und Pedale in bequemer Position ?<input type="radio"/> Alle Bedienhebel und Instrumente gut erreichbar ?<input type="radio"/> Bremsklappen nach Funktionskontrolle verriegelt ?<input type="radio"/> Ruderprobe mit Helfer durchgeführt ?<input type="radio"/> Steuerung freigängig ?<input type="radio"/> Trimmung richtig eingestellt ?<input type="radio"/> Wölbklappen in Startstellung ?<input type="radio"/> Gesamtdruckschalter Fahrtmesser in Stellung Segelflug ?<input type="radio"/> Haube geschlossen und verriegelt ?

4.5 Normale Betriebsverfahren und empfohlene Geschwindigkeiten

4.5.1 Startarten

Flugzeugschlepp

(nur mit eingebauter Bugkupplung und eingefahrenem Triebwerk zulässig)

Höchstzulässige Schleppgeschwindigkeit:

$$V_T = 180 \text{ km/h}$$

Der Flugzeugschlepp wird nur an der Bugkupplung durchgeführt.
Es wurden Hanf- und Perlonseile von 30 bis 40 m Länge erprobt.

Vor dem Start ist die Trimmung einzustellen.

Hintere Schwerpunktlagen: vordere Trimmposition
Andere Schwerpunktlagen: 1/3 des Trimmweges von vorne

Beim Anschleppen die Radbremse am Knüppel leicht anziehen, um ein Überrollen des Schleppseiles zu vermeiden.

Bei Seitenwind Quersteuer in Richtung mit dem Seitenwind ausschlagen, d.h. bei Seitenwind von links Quersteuer nach rechts, um die einseitige Wirkung (Auftriebserhöhung) des durch den Seitenwind abgelenkten Propellerstrahles zu kompensieren.

Bei mittleren bis vorderen Schwerpunktlagen rollt man mit leicht gezogenem Höhensteuer an; bei hinteren Schwerpunktlagen empfiehlt es sich, das Höhensteuer in Mittelstellung zu halten.

Nach dem Abheben kann die Trimmung so nachgestellt werden, dass keine Höhensteuerkraft spürbar ist.

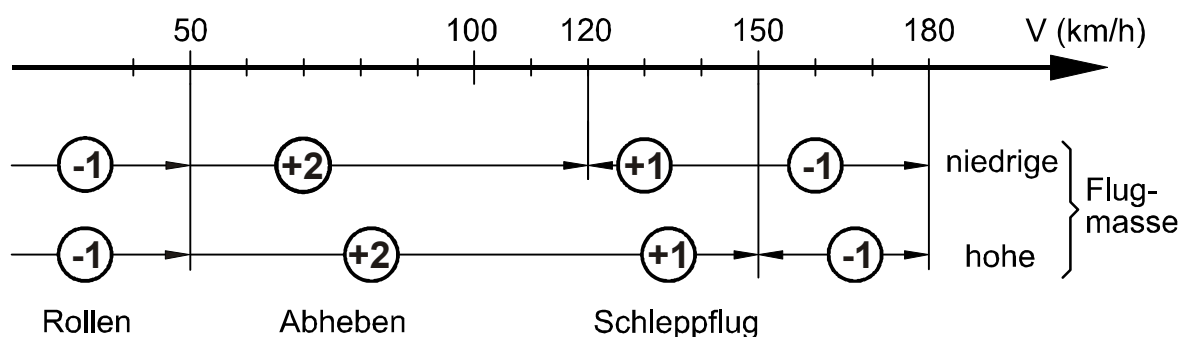
Der Flugzeugschlepp kann mit der Wölbklappenstellung "+2" durchgeführt werden. Es wird allerdings empfohlen, gerade bei Seitenwind oder sehr holprigem Untergrund, mit einer negativen Klappenstellung (Wölbklappenstellung "-1" bzw. "-2") anzurollen und erst ab einer Geschwindigkeit, ab der sicher Querruderwirkung vorhanden ist (ab ca. 50 km/h), auf die Wölbklappenstellung "+2" umzuwölben und auch so abzuheben.

Durch das Anrollen mit einer negativen Klappenstellung verbessert sich die Querruderwirkung bei niedrigen Geschwindigkeiten und das Flugzeug kann leichter in Spur gehalten werden.

Nach dem Abheben bei etwa 80 bis 90 km/h - je nach Beladung und WK-Stellung - kann die Trimmung so nachgestellt werden, dass möglichst keine Höhensteuerkraft spürbar ist.

Die normale Schleppgeschwindigkeit liegt bei 110 bis 130 km/h mit WK-Stellung "+2", bei hoher Flugmasse bei cirka 120 bis 140 km/h.

Bei höheren Schleppgeschwindigkeiten können die negativeren Wölbklappen-Stellungen bis "S" verwendet werden. Die WK-Stellung kann so gewählt werden, dass mit der Trimmung angenehme Höhensteuerkräfte eingestellt werden können.



Das Flugzeug lässt sich mit geringen Steuerausschlägen hinter dem Schleppflugzeug halten. Bei turbulentem Wetter oder beim Einfliegen in den Propellerstrahl eines kräftigen Schleppflugzeuges sind entsprechend größere Steuerausschläge erforderlich.

Das Fahrwerk kann während des Schleppts bei niedrigen Schleppgeschwindigkeiten eingefahren werden; dies sollte jedoch nicht in niedriger Höhe erfolgen, da sich durch das Umgreifen des Steuerknüppels leicht die Höhe hinter dem Schleppflugzeug ändern kann.

Beim Ausklinken gelben T-Griff voll durchziehen, mehrmals nachklinken und erst wedrehen, wenn sich das Seil eindeutig vom Flugzeug gelöst hat.

Windenstart

(nur mit eingebauter Schwerpunktkupplung und eingefahrenem Triebwerk zulässig)

Höchstzulässige Schleppgeschwindigkeit:

$$V_w = 150 \text{ km/h}$$

Windschlepp ist nur an der Schwerpunktkupplung und in den Wölbklappenstellungen "+1" und "+2" zulässig.

Wird einsitzig und ohne Wasserballast oder mit hinteren Schwerpunktlagen gestartet, so ist die Wölbklappenstellung "+1" zu rasten.

Bei doppelsitzigem Windenstart und Windenstarts mit Wasserballast kann die Wölbklappenstellung "+2" verwendet werden.

Vor dem Start ist die Trimmung einzustellen:

Hintere Schwerpunktlagen: Trimmung ganz vorn

Mittlere Schwerpunktlagen: Trimmung ganz vorn

Vordere Schwerpunktlagen: Trimmung neutral

Beim Anschleppen die Radbremse am Knüppel leicht anziehen, um ein Überrollen des Schleppseiles zu vermeiden.

Beim Rollen am Boden und beim Abheben besteht keine Neigung zum Ausbrechen oder Aufbäumen. Entsprechend der Lastigkeit ist der Steuerknüppel beim Abheben leicht gedrückt bei hinteren, und leicht gezogen bei vorderen Schwerpunktlagen. Nach dem Steigen auf Sicherheitshöhe erfolgt dann durch leichtes Ziehen der Übergang in die steile Steigfluglage.

Bei normaler Zuladung (doppelsitzig) sollte die Schleppgeschwindigkeit nicht unter 100 km/h, bei maximaler Abflugmasse nicht unter 110 km/h absinken.

Die normale Schleppgeschwindigkeit (doppelsitzig) beträgt etwa 110 bis 120 km/h, bei maximaler Abflugmasse etwa 125 km/h.

Beim Erreichen der maximalen Schlepphöhe klinkt das Schleppseil normalerweise automatisch aus; es sollte jedoch nicht unterlassen werden, mehrmals nachzuklinken.

Warnung:

Von Windenstarts bei Rückenwind wird ausdrücklich abgeraten.

Wichtiger Hinweis:

Ein Windenstart mit maximaler Flugmasse sollte nur durchgeführt werden, wenn eine entsprechend starke Schleppwinde und ein einwandfreies Schleppseil zur Verfügung stehen.

Damit der Windenstart sinnvoll ist, sollte außerdem die Schleppstrecke so lang sein, daß Ausklinkhöhen von mindestens 300 m erreicht werden, um einen thermischen Segelflug durchführen zu können.

Im Zweifelsfall Flugmasse reduzieren.

Vor dem Start Sitzposition und Erreichbarkeit der Bedienelemente überprüfen. Die Sitzposition besonders mit Sitzkissen muß so sein, daß ein Zurückrutschen beim Anschleppen oder beim steilen Steigflug ausgeschlossen ist.

4.5.2 Start- und Steigflug

Der Arcus T ist ein nicht eigenstartfähiger Motorsegler, der zum Starten entweder einen Flugzeugschlepp oder einen Windschlepp mit eingeklapptem Triebwerk wie ein Segelflugzeug durchführen muß

- siehe Abschnitt 4.5.1. –

Warnung:

Eigenstart ist nicht zulässig !

4.5.3 Reise / Überlandflug

a) Triebwerk eingefahren

Das Flugzeug hat bei allen Fluggeschwindigkeiten, Beladezuständen (mit und ohne Wasserballast), Zustandsformen und Schwerpunktlagen angenehme Flugeigenschaften und lässt sich ohne Anstrengung fliegen.

Bei mittlerer Schwerpunktlage geht der Trimbereich von ca. 70 km/h (Wölbklappenstellung "L") bis ca. 200 km/h (Wölbklappenstellung "S").

Das Flugzeug hat ausgeglichene Flugeigenschaften und eine gute Ruderabstimmung. Der Kurvenwechsel von + 45 Grad zu – 45 Grad Schräglage ist ohne Schieben durchzuführen. Quer- und Seitensteuer können voll ausgeschlagen werden.

Flugmasse	600 kg
Wölbklappenstellung	"L"
Geschwindigkeit	98 km/h
Kurvenwechselzeit ca.	4.8 sec.

Hinweis:

Flüge unter Bedingungen, die zu Blitzschlag führen könnten, müssen vermieden werden.

Schnellflug

(Triebwerk eingefahren)

Im Schnellflug bis $V_{NE} = 280$ km/h ist das Flugzeug gut zu steuern.

Volle Ruderausschläge dürfen nur bis $V_A = 180$ km/h gegeben werden.

Bei $V_{NE} = 280$ km/h sind noch 1/3 der vollen Ausschläge zulässig. Es sind vor allem keine ruckartigen Höhenruderausschläge zu geben.

Bei starker Turbulenz, wie sie z.B. in Wellenrotoren, Gewitterwolken, sichtbaren Windhosen oder beim Überfliegen von Gebirgskämmen vorkommen kann, darf die Böengeschwindigkeit $V_{RA} = 180$ km/h nicht überschritten werden.

Bei hinteren Schwerpunktlagen ist der erforderliche Knüppelweg von der Überziehggeschwindigkeit bis zur Höchstgeschwindigkeit relativ klein, die Geschwindigkeitsänderung ist jedoch durch eine deutliche Änderung der Handkraft wahrzunehmen.

Die Bremsklappen können bis $V_{NE} = 280$ km/h ausgefahren werden. Es sollte jedoch davon nur in Notfällen oder bei unbeabsichtigtem Überschreiten der Höchstgeschwindigkeit Gebrauch gemacht werden. Beim schnellen Ausfahren der Bremsklappen treten stärkere Verzögerungen auf.

Warnung

Es ist deshalb darauf zu achten, dass die Anschnallgurte fest sitzen und daß der Steuerknüppel im Augenblick des Ausfahrens der Bremsklappen nicht unbeabsichtigt angestoßen wird.

Lose Gegenstände im Cockpit sind zu vermeiden.

Bremsklappen über 180 km/h langsam (2 Sekunden) ausfahren.

Es ist unbedingt zu beachten, dass mit ausgefahrenen Bremsklappen weniger stark abgefangen werden darf (max. 3.5 g) als mit eingefahrenen Bremsklappen (5.3 g), siehe Abschnitt 2.9, Manöverlastvielfache. Deshalb Vorsicht beim Abfangen mit ausgefahrenen Bremsklappen bei höheren Geschwindigkeiten.

Der Sturzflug bei V_{NE} wird mit ausgefahrenen Bremsklappen und bei maximaler Flugmasse von 800 kg auf eine Bahnneigung von 38° begrenzt.

Bis zu einer Flugmasse von 690 kg beträgt die Bahnneigung mehr als 45° .

Wölbklappen

Die Wölbklappen dienen dazu, die Laminardelle des Flügelprofils durch Wölbveränderung der jeweiligen Fluggeschwindigkeit optimal anzupassen.

Verwendung	WK	G = 625 kg	G = 800 kg
Langsamflug (Geradeausflug)	L	- 84 km/h	- 95 km/h
	+2,	84 – 88 km/h	95 – 100 km/h
	+ 1	88 – 100 km/h	100 – 113 km/h
Bestes Gleiten	0	100 – 132 km/h	113 – 150 km/h
Vorfliegen zwischen Thermik und Schnellflug	-1	132 – 152 km/h	150 – 172 km/h
	-2	152 – 175 km/h	172 – 198 km/h
	S	175 – 280 km/h	198 – 280 km/h

Geschwindigkeitspolare siehe Abschnitt 5.3.2

Für den Kreisflug in ruhiger Thermik wird die Wölbklappenstellung "+2" empfohlen; in turbulenter Thermik, die schnelle Querruderreaktionen erfordert, sowie beim Steigen im langsamen Geradeausflug ist die Wölbklappenstellung "+1" vorteilhaft. Am unteren Bereich der optimalen Kreisfluggeschwindigkeiten kann auch die Wölbklappenstellung "L" Vorteile bringen, besonders bei höherer Flugmasse und wenn die Fahrtswankungen in engen Grenzen bleiben. Für den Bereich des besten Gleitens und der mäßigen Vorfluggeschwindigkeiten sind dann die Wölbklappenstellungen "0" bzw. "-1" optimal.

Langsamflug und Überziehverhalten

Um mit dem Segelflugzeug vertraut zu werden, empfiehlt es sich, in größerer Höhe Überziehversuche aus dem Geradeausflug und aus dem Kurvenflug (circa 30° bis 45° Querneigung) durchzuführen.

Überziehen im Geradeausflug

Eine Überziehwarnung setzt meist etwa 5 bis 10 km/h vor dem Erreichen der Überziehggeschwindigkeit ein. Sie beginnt mit Vibrationen in der Steuerung, die sich beim weiteren Ziehen verstärken. Die Quersteuerung wird dabei weicher, und das Segelflugzeug neigt manchmal zu leichten Pumpbewegungen (die Geschwindigkeit erhöht sich wieder und vermindert sich dann bis zur Überziehggeschwindigkeit).

Anmerkung:

Vor dem Erreichen des überzogenen Flugzustandes verringert sich die Anzeige des Fahrtmessers je nach Schwerpunktlage deutlich. Die Anzeige ist dann oft durch die Wirbel auf das Staudruckrohr im Seitenleitwerk sehr unruhig.

Beim Erreichen des überzogenen Flugzustandes lässt sich das Flugzeug bei mittleren und hinteren Schwerpunktlagen im Sackflug halten oder es kippt über den Flügel oder die Nase ab.

Der Normalflug wird aus dem Sackflug oder nach dem Abkippen durch zügiges Nachlassen des Höhensteuers und – wenn erforderlich – durch Gegensteuern mit Seiten- und Quersteuer erreicht.

Der Höhenverlust vom überzogenen Flugzustand bis zur Wiederherstellung der Normalfluglage kann bis zu 60 m betragen.

Bei vorderen Schwerpunktlagen lässt sich das Flugzeug bei voll gezogenem Höhensteuer meist im Sackflug halten.

Der Normalflug wird durch Nachlassen des Höhensteuers erreicht.

Überziehen im Kurvenflug (Triebwerk eingefahren)

Beim Überziehen im Kurvenflug mit 45° Querneigung und vorderer Schwerpunktlage ergibt sich ein Sackflug mit voll gezogenem Höhensteuer.
Beim Überziehen bei hinteren Schwerpunktlagen dreht das Flugzeug über den Kurveninnen-Flügel weg. Dabei fällt die Nase unter den Horizont. Das Überziehen kann sofort durch Nachlassen im Höhensteuer gestoppt werden.
Eine nicht beherrschbare Neigung zum Trudeln tritt nicht auf.
Der Übergang in die Normalfluglage erfolgt durch sinngemäße Steuerausschläge.

Der Höhenverlust vom überzogenen Flugzustand bis zur Wiederherstellung der Normalfluglage beträgt bis zu ca. 150 m.

Einfluss des Wasserballastes

Abgesehen von der höheren Überziehggeschwindigkeit auf Grund der höheren Flugmasse ist kein gravierender Einfluß des Flügelwasserballastes auf die Überzieheigenschaften vorhanden.

Bei Benützung des Seitenflossentanks (Option) ergeben sich die Überzieheigenschaften wie bei hinteren Schwerpunktlagen.

4.5.3 Reise / Überlandflug

Triebwerk ausgefahren

Eine Beschreibung der Triebwerks-Bedieneinheit TB 06 befindet sich in Abschnitt 7 des Flughandbuchs.

Das Ausfahren und Anlassen des Triebwerkes darf nur erfolgen, wenn brauchbares Landegelande in Gleitflugreichweite ist (bei ausgefahrenem Triebwerk: Gleitzahl ca. 19).

Anlaßvorgänge unter 300 m Flughöhe sind zu vermeiden, um beim Nichtgelingen des Anlaßvorganges noch genügend Sicherheitshöhe für die Landeinteilung zu haben.

Anlassen siehe nebenstehende Checkliste.

- Der Kraftstoffhahn wird geöffnet und der Gesamtdruck des Fahrtmessers auf Motorbetrieb umgeschaltet. Das Triebwerk wird bei ca. 90 bis 100 km/h mit dem Zündschalter ausgefahren.
Kurz vor Erreichen der vollständig ausgefahrenen Position des Triebwerks wird die elektrische Benzinpumpe zur Unterstützung des Anlassvorgangs automatisch zugeschaltet.
- Bei vollständig ausgefahrenem Triebwerk wird der Griff zum Öffnen der Dekompressionsventile gezogen und gezogen gehalten.
Der Propeller beginnt sich zu drehen. Falls noch nicht alle Blätter des Propellers entfaltet sind, kann durch kurzes abwechselndes Betätigen des Seitenruders der Entfaltungsvorgang unterstützt werden.
- Nach dem Entfalten aller Propellerblätter wird das Flugzeug auf 100 km/h angedrückt, und erst dann wird der Griff zur Deko-Betätigung schlagartig freigegeben.
Als Hilfe für den Piloten zeigt das LCD-Display des Triebwerk-Bedienteils TB 06 beim Anlassen im Wechsel mit der Motordrehzahl solange „dECO“ an, bis die Mindestdrehzahl erreicht ist, bei der ein funktionstüchtiger Motor unter normalen Betriebsbedingungen anspringt.
- Wenn das Triebwerk hörbar angesprungen ist Fluggeschwindigkeit auf die optimale Steigfluggeschwindigkeit von 90-100 km/h reduzieren.
- Die elektrische Benzinpumpe schaltet sich bei stabiler Motordrehzahl oberhalb 4000 UPM nach 10s automatisch ab.

Anlassen des Triebwerks im Flug (Fortsetzung)

Der Höhenverlust vom Ausfahren des Triebwerkes bis zum Anspringen des Motors beträgt etwa 40 m.

Falls der Propeller nach dem Freigeben des Deko-Betätigungsgriffs wieder stehen bleibt, ist der Deko-Betätigungsgriff erneut zu ziehen und das Anlassverfahren zu wiederholen. Dabei das Flugzeug ggf. auf eine etwas höhere Geschwindigkeit (ca. 105 km/h) andrücken.

Warnung:

Auf die erforderliche Mindesthöhe achten!

CHECKLISTE TRIEBWERK AUSFAHREN UND ANLASSEN
<input type="checkbox"/> Kraftstoffhahn AUF
<input type="checkbox"/> Gesamtdruck Fahrtmesser umschalten auf Motorbetrieb
<input type="checkbox"/> Klappenstellung +2
<input type="checkbox"/> Fluggeschwindigkeit 90 - 100 km/h
<input type="checkbox"/> Zündung EIN
<input type="checkbox"/> <i>Nur bei manuellem Betrieb: Triebwerk AUSFAHREN</i>
<input type="checkbox"/> Wenn Triebwerk vollständig ausgefahren Deko-Griff ZIEHEN und HALTEN
<input type="checkbox"/> Fahrt auf 100 km/h erhöhen
<input type="checkbox"/> Deko-Griff LOSLASSEN
WENN MOTOR LÄUFT:
<input type="checkbox"/> Steigen mit 90 - 100 km/h

TRIEBWERK ABSTELLEN UND EINFAHREN
<input type="checkbox"/> Klappenstellung +2
<input type="checkbox"/> Fahrt zurück auf 90 - 100 km/h
<input type="checkbox"/> Zündung AUS
<input type="checkbox"/> <i>Nur bei manuellem Betrieb: Triebwerk ca. 3 sec EINFAHREN</i>
<input type="checkbox"/> <i>Nur bei manuellem Betrieb: WENN MOTOR STEHT: Triebwerk EINFAHREN</i>
<input type="checkbox"/> Gesamtdruck Fahrtmesser umschalten auf Segelflug
<input type="checkbox"/> Kraftstoffhahn ZU

Hinweis:

Als größte Höhe für das Anlassen des Triebwerkes wurden 3300 m erprobt.

Triebwerksbenutzung (Fortsetzung)

Flugleistungen mit ausgefahrenem Triebwerk siehe Abschnitt 5.3.2.

Triebwerksbenutzung nur in Wölbklappenstellung "+2".

Die maximale Steiggeschwindigkeit wird bei etwa 90 bis 95 km/h erzielt.

Bei höheren Fluggeschwindigkeiten vermindert sich die Steiggeschwindigkeit, bis sie bei $V_H = \text{ca. } 120 \text{ km/h}$ zu Null wird, d.h. der Horizontalflug erreicht ist (normaler Betriebsbereich bis V_H).

Zwischen V_H und der höchstzulässigen Geschwindigkeit mit Zündung EIN $V_{\max1}$ befindet sich das Flugzeug im leichten Sinkflug.

(Warnbereich, kein Dauerbetrieb zwischen V_H und $V_{\max1} = 125 \text{ km/h}$ mit laufendem Triebwerk mit Zündung EIN). Die Geschwindigkeit ist sofort zu vermindern.

Wenn die höchstzulässige Geschwindigkeit $V_{\max1}$ mit Zündung EIN überschritten wird, ist entweder sofort die Geschwindigkeit zu vermindern oder die Zündung auszuschalten.

Mit ausgefahrenem Triebwerk und Zündung AUS beträgt die höchstzulässige Geschwindigkeit $V_{\max2} = 180 \text{ km/h}$.

Die Flugeigenschaften mit laufendem Motor sind ähnlich mit denen mit eingeklapptem Triebwerk.

(Überziegeschwindigkeiten siehe Abschnitt 5.2.2).

Abstellen des Triebwerkes (Checkliste 4.5.3.6)

Abstellen und Einfahren des Triebwerkes mit der Triebwerks-Bedieneinheit TB 06 (Checkliste 4.5.3.6)

Zum Abstellen des Triebwerkes wird die Geschwindigkeit auf 90 bis 100 km/h vermindert und die Zündung ausgeschaltet.

Das Triebwerk fährt dann selbstständig in eine Zwischenstellung, in der es so lange verbleibt, bis der Propeller zum Stillstand gekommen ist. Nach dem Propellerstillstand fährt das Triebwerk automatisch vollständig ein.

Anschließend Gesamtdruck Fahrtmesser wieder auf Segelflug umschalten.

Kraftstoffhahn schließen.

Automatische Drehzahlkontrolle

Um den Anstieg der Motordrehzahl mit der Fluggeschwindigkeit zu vermindern, wird nach dem Überschreiten der Steigfluggeschwindigkeit die Anzahl der Zündimpulse elektronisch verringert und damit der Motor gedrosselt.

Automatische Abschaltung und Wiedereinschaltung der Zündung

Aus Sicherheitsgründen wird kurz vor dem Erreichen der maximal zulässigen Propellerdrehzahl die Zündung beider Zylinder ausgeschaltet. Die Zündungsabschaltung wirkt normalerweise nur oberhalb des zulässigen Geschwindigkeitsbereiches mit Zündung EIN, d.h. bei Geschwindigkeiten über 125 km/h.

Sollte die Zündungsabschaltung trotzdem durch Böen auftreten, dann ist die Geschwindigkeit auf 95 bis 105 km/h zu vermindern, um die Zündung wieder automatisch zu aktivieren.

Dann arbeitet das Triebwerk wieder im normalen Betriebsbereich.

Oder die Zündung ist manuell auszuschalten wenn das Triebwerk nicht mehr benutzt werden soll.

Wenn in diesem Fall beim Ausschalten der Zündung ein Einfahren des Triebwerks verhindert werden soll, muss beim Ausschalten der Zündung gleichzeitig der Manuelle Betätigungsschalter kurz (<3s) Richtung Ausfahren gedrückt werden!

Warnung:

Die Zündungsabschaltung ist eine Sicherheitsmaßnahme. Der Betrieb mit ständig wirkender Zündungsabschaltung ist nicht zulässig.

Dieser Bereich ist durch Vermindern der Geschwindigkeit umgehend zu verlassen oder die Zündung ist auszuschalten.

Wichtiger Hinweis:

Bei defektem Drehzahlsensor (Fehlermeldung "E_dS", keine Drehzahlanzeige bei Motorbetrieb) erfolgt keine automatische Zündabschaltung.

In diesem Fall ist die Fluggeschwindigkeit sofort auf unter 115 km/h zu vermindern, damit das Triebwerk im normalen Betriebsbereich arbeitet, oder die Zündung ist auszuschalten.

Vor dem nächsten Flug mit Motorbetrieb ist der Drehzahlsensor instand zu setzen!

Triebwerksbenutzung bei Regen muss vermieden werden, da dabei der Propeller beschädigt werden kann.

Reiseflug mit Triebwerksbenützung

Aus den Zahlenangaben im Abschnitt "Flugleistungen" ist sofort zu entnehmen, daß die Sägezahntechnik die größte Reichweite ergibt.

Sie besteht aus folgenden sich wiederholenden Flugabschnitten:

Steigflug mit ca. 90 bis 95 km/h

Gleitflug im Segelflug

Die abzugleitende Höhe sollte dabei mehr als 500 m sein.

Die maximale Reichweite wird beim Abgleiten mit etwa 105 bis 115 km/h erreicht, so daß sich eine Durchschnittsgeschwindigkeit von etwa 100 km/h ergibt.

Sollte die Sägezahntechnik wegen niedriger Wolkendecke oder wegen Luft-raumbeschränkungen nicht möglich sein, dann kann auch ein Reiseflug im Horizontalflug bei etwa 120 km/h durchgeführt werden.

Die Reichweite vermindert sich dabei allerdings beträchtlich (Reichweiten siehe Abschnitt 5.3.2).

Grundsätzlich ist die Sägezahntechnik beim Reiseflug zu bevorzugen, da sie außer der größeren Reichweite auch für den Piloten aus Lärmgründen viel angenehmer ist, da die Triebwerksdrehzahlen im Steigflug niedriger als im Horizontalflug sind.

Langsamflug und Überziehverhalten

(Triebwerk ausgefahren)

Es ergeben sich keine wesentlichen Unterschiede beim Überziehen im Geradeausflug und im Kurvenflug zu dem Überziehverhalten mit eingefahrenem Triebwerk.

Bei laufendem Motor (Zündung eingeschaltet) ergibt sich beim Überziehen eine starke Zunahme der Triebwerksgeräusche.

Warnung:

Bei ausgefahrenem Triebwerk und ausgeschalteter Zündung überlagern sich beim Überziehen die Vibrationen in der Steuerung mit den vom Propeller abgehenden Wirbeln, so dass in diesem Fall keine merkliche Überziehwarnung vorhanden ist.

4.5.4 Landeanflug

a) Triebwerk eingefahren

Die normale Anfluggeschwindigkeit mit voll ausgefahrenen Bremsklappen, Wölbklappenstellung "L" und ausgefahrenem Fahrwerk ist 95 km/h (einsitzig, ohne Wasserballast) bzw. 105 km/h (bei maximaler Flugmasse).

Das gelbe Dreieck bei 105 km/h auf dem Fahrtmesser ist die empfohlene Landeanfluggeschwindigkeit für die maximale Masse ohne Wasserballast (785 kg mit eingebautem Triebwerk / 765 kg mit ausgebautem Triebwerk).

Die Bremsklappen setzen weich ein und sind sehr gut wirksam.

Bei voll ausgefahrenen Bremsklappen muss der Abfangbogen sehr bewusst geflogen werden. Es empfiehlt sich, die Bremsklappen beim Abfangen nicht im voll ausgefahrenen Zustand zu halten. Eine merkliche Lastigkeitsänderung ist nicht vorhanden.

Der Landeanflug und die Landung können auch mit der Wölbklappenstellung "+2" durchgeführt werden. Bis auf eine ca. 5 km/h höhere Anfluggeschwindigkeit ergeben sich keine Unterschiede.

Der Slip ist gut wirksam und bis etwa 30 bis 50 % Seitenruderausschlag auf einer geraden Linie durchführbar. Es ergeben sich ein Schiebewinkel von bis ca. 25° und ein Hängewinkel von ca. 10 bis 20°.

Das Seitensteuer muss wegen der Steuerkraftumkehr mit spürbarem Gegenpedaldruck gehalten werden.

Das Ausleiten aus dem Slip erfolgt mit normalen Steuerausschlägen.

Wichtiger Hinweis:

Bei Seitenrudervollausschlag lässt sich ein Slip auf gerader Linie nicht mehr durchführen.

Das Flugzeug dreht dann langsam in Richtung ausgeschlagenes Seitenruder.

Die Fahrtanzeige vermindert sich ab Schiebewinkel von 5° bis 10°.

Beim Slip mit Wasserballast tritt Wasser aus der Entlüftungsbohrung im Einfülldeckel des hängenden Flügels aus. Slips über längere Zeit sind deshalb zu vermeiden.

Warnung:

Beim Fliegen im Regen oder mit vereisten Tragflächen werden die Leistungen und die aerodynamischen Eigenschaften des Flugzeuges verschlechtert.

Vorsicht bei der Landung!

Anschwebegeschwindigkeit um mindestens 5 km/h bis 10 km/h erhöhen.

Landeanflugb) Triebwerk ausgefahren

Landungen mit ausgefahrenem Triebwerk (Zündung aus) können genauso wie Landungen mit eingefahrenem Triebwerk durchgeführt werden.

Beim Landeanflug ist zu beachten daß sich die Flugleistungen mit ausgefahrenem Triebwerk verschlechtert haben.

Masse (kg)	600	800
Sinkgeschwindigkeit (m/sec) – cirka	1.4	1.5
bei Fluggeschwindigkeit (km/h	95	105
Gleitzahl – cirka	19	19

Diese Flugleistungen reichen aber gut aus, um die Landeanflüge nach dem gleichen Verfahren wie in der Segelflugzeug-Zustandsform durchzuführen.

Warnung:

Vorsicht beim Betätigen der Bremsklappen.
Aufgrund des Zusatzwiderstandes mit ausgefahrenem Triebwerk muss deutlicher nachgedrückt werden, um die obige Anfluggeschwindigkeit einzuhalten.

4.5.5 Landung

Bei Außenlandungen sollte das Fahrwerk immer ausgefahren sein, da dann die Besatzung vor allem bei vertikalen Landestößen sehr viel besser geschützt ist.

Das Aufsetzen erfolgt mit Landerad und Heckrad bzw. Gummisporn gleichzeitig.

Beim Ausrollen können die Wölbklappen zur Verbesserung der Quersteuerwirkung nach vorne geschoben und in den Wölbklappenstellungen "0" oder "+1" gerastet werden.

Um sehr langes Ausrollen zu vermeiden, ist darauf zu achten, daß das Flugzeug mit Minimalfahrt aufgesetzt wird. Ein Aufsetzen mit 90 km/h anstatt mit 75 km/h bedeutet das 1.44-fache der abzubremsenden Energie und damit eine erhebliche Verlängerung des Rollweges.

Mit der gut wirksamen hydraulischen Scheibenbremse kann der Rollweg deutlich verkürzt werden (Höhensteuer voll gezogen halten).

4.5.6 Flug mit Wasserballast

Zum Erreichen der maximalen Flugmasse ist Wasserballast nötig.

Flügelballasttanks

Die Wassertanks sind Integralbehälter in der Flügel Nase.

Das Füllen der Tanks erfolgt durch runde, mit einem Sieb versehene Öffnungen auf der Flügeloberseite. Es ist stets klares Wasser einzufüllen.

Die Verschlussdeckel haben eine Bohrung mit 6 mm Innengewinde. Sie lassen sich mit Hilfe der Montageschraube des Höhenleitwerks herausziehen.

Warnung:

Da die Bohrung im Deckel gleichzeitig zur Entlüftung dient, **muss** sie stets freigehalten werden.

Das Fassungsvermögen eines Flügeltanks beträgt ca. 92 Liter.

Die Auslaufzeit bei vollen Tanks beträgt circa 3.5 Minuten.

Die Tanks sind nur soweit zu füllen, wie im Beladeplan vorgesehen ist, siehe Seite 6.2.5.

Der Tank im rechten Flügel und der zugehörige Tank im linken Flügel sind stets mit der gleichen Wassermenge zu füllen, damit die Querstabilität nicht nachteilig beeinflusst wird.

Vor dem Start mit Teilwasserballast ist unbedingt darauf zu achten, daß die Flügel waagrecht gehalten werden, damit sich das Wasser in den Tanks gleichmäßig verteilen kann und beide Flügel im Gleichgewicht sind.

Aufgrund der schweren Flügel sollte der Helfer am Flügelende beim Start möglichst lange mitlaufen.

Das Ablassen des Wassers erfolgt durch eine Öffnung auf der Flügelunterseite (3.75 m von der Wurzelrippe nach außen).

Beim Ablassen ist das gleichmäßige Auslaufen des Wassers aus beiden Flügeln zu kontrollieren (siehe unten). Ist das nicht der Fall, so ist der Ablaufvorgang zu stoppen um eine asymmetrische Beladung der Flügel zu vermeiden.

Der Anschluß des Ablaufmechanismus zum Rumpf erfolgt automatisch bei der Montage der Flügel (Wasserballastbetätigung in Stellung ZU).

Beim Fliegen mit nur teilweise gefüllten Tanks tritt infolge der eingebauten Schottwände keine spürbare Wasserbewegung auf.

Beim Flug mit maximaler Flugmasse unterscheidet sich das Langsamflug- und Überziehverhalten etwas vom Verhalten des Flugzeuges ohne Wasserballast. Die Überziehggeschwindigkeiten steigen an (siehe Abschnitt 5.2.2) und zur Korrektur der Fluglage sind größere Steuerausschläge erforderlich. Ebenfalls ist mehr Höhe zur Wiederherstellung der Normalfluglage notwendig.

Warnung:

Sollte der unwahrscheinliche Fall eintreten, daß sich die Tanks ungleich oder nur teilweise entleeren (dadurch feststellbar, dass beim Geradeausflug, vor allem bei niedrigen Geschwindigkeiten, ein deutlicher bis zu 50% Quersteuerausschlag gegeben werden muss), so ist entsprechend der höheren Flugmasse schneller zu fliegen und ein Überziehen zu unterlassen.

Bei der Landung ist beim Ausrollen der schwerere Flügel etwas höher zu halten (falls vom Gelände her möglich), damit das Ablegen des schwereren Flügels erst bei möglichst niedrigen Rollgeschwindigkeiten auftritt. Damit wird die Ausbrechneigung des Flugzeuges verringert.

Seitenflossentank

Zum Erreichen von optimalen Kurvenflugleistungen kann die Schwerpunktverschiebung infolge Flügelwasserballast und eventuell durch die Zuladung im hinteren Sitz durch Wasserballast in der Seitenflosse kompensiert werden.

Angaben zur Einfüllmenge (siehe Seite 6.2.8)

Der Wassertank ist ein Integralbehälter in der Seitenflosse mit einem Fassungsvermögen von 11 kg/ltr.

Das Füllen des Tanks erfolgt bei montiertem (oder auch demontiertem) Höhenleitwerk folgendermaßen:

Höhenrudertrimmung ganz nach hinten.

Ein Instrumentenschlauch, Durchmesser 8 mm, der mit einem Füllbehälter verbunden ist, wird in das Rohr, Durchmesser 10 x 1 mm, oben links im Ruderspalt des Seitenruders gesteckt und dann die erforderliche Menge klares Wasser eingefüllt.

Der Tank hat auf der rechten Seite für jeden Liter Füllmenge einschließlich der maximalen Menge von 11 kg/ltr eine beschriftete Bohrung (Röhrchen) in der Seitenflosse. Diese Bohrungen sind zur Wasserstandsanzeige notwendig.

Die Tankentlüftung erfolgt durch die Wasserstands-Bohrung in der Seitenflosse (auch bei vollem Tank bleibt die oberste Bohrung für 11 kg/ltr immer offen).

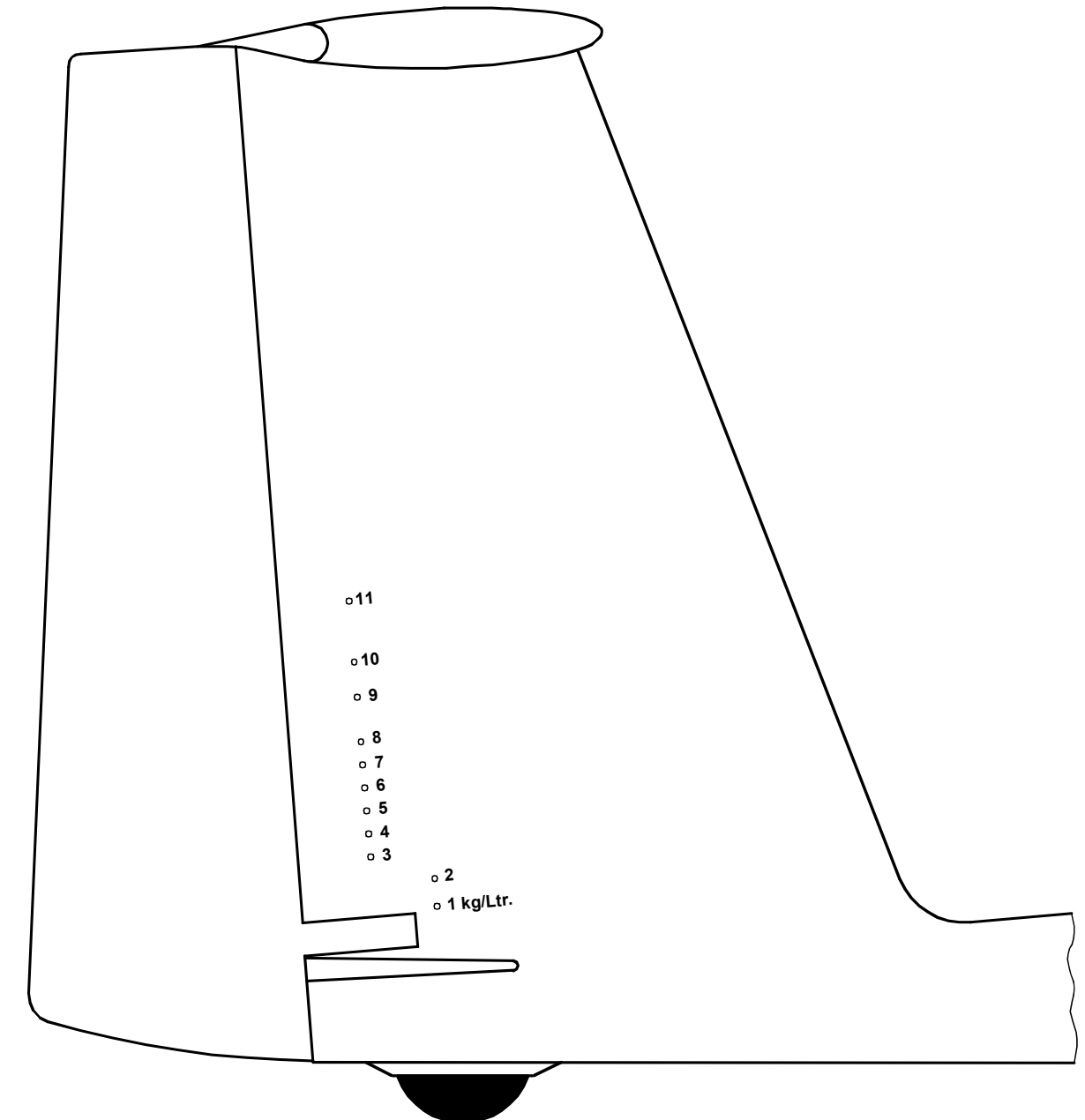
Der Tank wird entsprechend dem Wasserballast im Flügel gefüllt, siehe „Zuladung von Wasserballast in der Seitenflosse“, Seite 6.2.8).

Vor dem Füllen werden die unteren Bohrungen abgeklebt und zwar immer eine Bohrung weniger als die gewünschte Füllmenge in Liter.

Beispiel:

Bei 3 Liter Füllmenge werden die unteren beiden Bohrungen (1 und 2) abgeklebt.

Nach dem Einfüllen von 3 Litern läuft das überschüssige Wasser durch die 3 Liter-Bohrung aus, so daß ein Überladen vermieden wird.

Skizze für den Seitenflossentank:

Das Ablassen des Wassers in der Seitenflosse erfolgt durch eine Bohrung im Rumpf vor dem Seitenruder. Der Abblaßmechanismus ist mechanisch mit der Betätigung für den Flügelwasserballast gekoppelt, so daß die Wassertanks in den Flügeln und in der Seitenflosse immer gleichzeitig geöffnet werden.

Die Auslaufzeit bei vollem Seitenflossentank beträgt etwa 2 Minuten, d.h. er entleert sich immer schneller als die vollen Flügeltanks.

Fortsetzung Seite 4.5.6.5.

Allgemein**Warnung:**

1. Bei längeren Flügen in Lufttemperaturen nahe 0° C (32° F) ist das Ablassen des Wassers bereits bei 2° C unbedingt erforderlich. Dadurch wird das Einfrieren der Ventile mit nachfolgenden strukturellen Schäden verhindert.
2. Vor dem Füllen der Flügelwassertanks ist bei geöffneten Ablassventilen zu kontrollieren, ob sich die Verschlussdeckel beide gleich weit öffnen. Außerdem sind die Ablassventilsitze zu säubern und leicht mit Fett einzuschmieren. Es muss kontrolliert werden, dass beide Ventile durch die Betätigung im Cockpit dicht schließen.
Ganz leicht tropfende Leckagen können behoben werden, indem die Ventildeckel mit der Montageschraube des Höhenleitwerks nach unten in den Ventilsitz gezogen werden.

Wichtiger Hinweis:

3. Bei zu erwartenden mittleren Steiggeschwindigkeiten von nicht mehr als 1.0 m/sec ist das Fliegen mit viel Wasserballast nicht sinnvoll. Das gleiche gilt für Flüge in sehr enger Thermik, die hohe Schräglagen erfordert.
4. Vor Außenlandungen sollten die Tanks nach Möglichkeit immer entleert werden.
5. Es ist sauberes Wasser einzugießen und nicht unter Leitungsdruck einzufüllen.
6. Es wird immer mit Nachdruck darauf hingewiesen, daß ein Abstellen des Flugzeuges mit gefüllten Wassertanks bei Einfriergefahr grundsätzlich unterbleiben sollte.
Das Abstellen mit gefüllten Tanks sollte mehrere Tage nicht überschreiten. Es ist allerdings besser vor Abstellen des Flugzeuges das Wasser vollständig abzulassen, die Deckel der Einfüllöffnungen abzunehmen und die Tanks austrocknen zu lassen.
7. Bei Benützung des Seitenflossentanks ist vor dem Füllen die Durchgängigkeit der nicht abgeklebten Bohrungen zu überprüfen.

4.5.7 Flug in großer Höhe

Bei Flügen in größerer Höhe ist zu beachten, daß die tatsächliche Flugeschwindigkeit TAS (TRUE AIRSPEED) größer ist als die angezeigte Geschwindigkeit IAS (INDICATED AIRSPEED).

Dies hat keine Bedeutung für die Festigkeit und Belastbarkeit des Flugzeuges, jedoch dürfen aus Gründen der Flattersicherheit folgende vom Fahrtmesser angezeigten Geschwindigkeiten (IAS) nicht überschritten werden:

Höhe m	V _{NE} (IAS) km/h
0	280
1000	280
2000	280
3000	270
4000	263
5000	245
6000	232
7000	220
8000	207
9000	195
10000	182

Flüge bei Temperaturen unter dem Gefrierpunkt

Bei Temperaturen unter 0° C, z.B. bei Fönflügen oder bei Flügen im Winter, ist es möglich, daß sich die Leichtgängigkeit der Steuerungsanlage verringert. Es ist darauf zu achten, daß alle Steuerungselemente frei von Feuchtigkeit sind, um jeder Einfriergefahr vorzubeugen. Dies gilt vor allem für die Bremsklappen.

Nach den bisherigen Erfahrungen ist es vorteilhaft, die Auflageflächen der Bremsklappen über die gesamte Klappenlänge mit Vaseline einzustreichen, um das Festfrieren zu verhindern. Klappen und Ruder sind in kürzeren Abständen zu betätigen.

Bei Flügen mit Wasserballast sind die Hinweise unter Abschnitt 4.5.6 zu beachten.

Hinweise:

Aus langjähriger Erfahrung ist bekannt, daß der verwendete Polyester-Oberflächenlack bei niedrigen Temperaturen sehr spröde wird.

Insbesondere bei Wellenflügen über ca. 6000 m können Temperaturen von unter – 30° C auftreten, bei denen der Lack je nach Lackstärke und Spannungsbelastung zur Rißbildung neigt.

Rißbildung, die zunächst nur im Lack selbst, durch spätere Witterungseinflüsse jedoch auch in die Harzschicht der Gewebesohle eindringen könnte.

Offensichtlich wird die Rißbildung durch steile Abstiege aus großen Höhen und sehr niedrigen Temperaturen begünstigt.

Warnung:

Als Hersteller raten wir deshalb von Höhenflügen, bei denen die Temperatur von –20° C deutlich unterschritten wird, zwecks Erhaltung einer guten und rißfreien Oberfläche dringend ab.

Ein Abstieg mit geöffneten Bremsklappen sollte nur in Notfällen durchgeführt werden (zur Vergrößerung der Sinkgeschwindigkeit kann anstelle der Bremsklappen auch das Fahrwerk ausgefahren werden).

4.5.8 Flug im Regen

Bei nassem Flugzeug bzw. bei Regen ergibt sich durch die Größe der Regentropfen auf der Oberfläche eine Verschlechterung der Flugleistungen, die aufgrund der Schwierigkeit einer Messung nicht in Zahlenwerten ausgedrückt werden kann. Meist sinkt die Luftmasse noch, in der es regnet, so daß sich hierdurch höhere Sinkgeschwindigkeiten ergeben als mit nassem Flugzeug in ruhiger Luft.

Während der Flugerprobung wurden durch Regen keine wesentlichen Änderungen des Überziehverhaltens und der Überziehggeschwindigkeit festgestellt.

Bei starken Veränderungen des Flügelprofils (Schnee, Eisansatz oder kräftiger Regen) ist jedoch eine Erhöhung der Mindestfluggeschwindigkeit nicht ausgeschlossen.

Der Einflug mit ausgefahrenem und laufendem Triebwerk in Regengebiete ist zu unterlassen, da die Gefahr der Beschädigung der Propellerblätter besteht.

Landeanflug bei Regen: siehe Seite 4.5.4.

4.5.9 Kunstflug

Nur ohne Wasserballast im Flügel, bis zu einer maximalen Flugmasse von 690 kg und mit Wölbklappenstellung "0" zulässig:

Folgende Kunstflugfiguren sind zugelassen:

- (a) Looping nach oben
- (b) Turn
- (c) Lazy Eight
- (d) Trudeln

Warnung:

Beim Arcus T handelt es sich um einen aerodynamisch hochwertigen Leistungs-Motorsegler. Aus diesem Grund nimmt der Arcus T im Bahnneigungsflug sehr schnell Fahrt auf.

Kunstflug mit dem Arcus T sollte daher nur durchgeführt werden, wenn die Kunstflugfiguren schon auf anderen, ähnlichen Flugzeugmustern sicher beherrscht werden oder wenn eine ausführliche Einweisung durch einen, im Kunstflug mit dem Arcus T, erfahrenen Piloten erfolgt ist.

Es muss darauf geachtet werden, dass die zulässigen Betriebsgrenzen, siehe Abschnitt 2, nicht überschritten werden.

Der Einfluss des Copiloten auf den Fluggewichtsschwerpunkt darf auch für den einfachen Kunstflug kompensiert werden.

Looping nach oben

Einleiten der Figur bei einer angezeigten Geschwindigkeit von 180 bis 210 km/h, empfohlen werden 200 km/h. Die Geschwindigkeit beim Ausleiten und Abfangen beträgt wiederum zwischen 180 und 200 km/h.

Das auftretende Lastvielfache ist dabei abhängig von der gewählten Eintrittsgeschwindigkeit. Je höher die Eintrittsgeschwindigkeit ist, desto niedriger ist die auftretende maximale Beschleunigung.

Lazy Eight

Einleiten bei einer angezeigten Geschwindigkeit von etwa 180 km/h.

Nach dem Hochziehen in einen etwa 45° Steigflug Kurve bei ca. 120 km/h einleiten. Abfanggeschwindigkeit: etwa 180 km/h.

Turn

Die Eintrittsgeschwindigkeit für den Turn sollte zwischen 180 km/h und 210 km/h liegen. Es ist zügig in den senkrechten Steigflug zu ziehen.

Da man mit einer höheren Eintrittsgeschwindigkeit von 200 km/h etwas mehr Zeit hat, den senkrechten Steigflug zu etablieren und außerdem beim Hochziehen in die Senkrechte nicht das maximal zulässige Lastvielfache aufgebaut werden muß, wird eine Eintrittsgeschwindigkeit von 200 km/h empfohlen.

Im senkrechten Steigflug kann die später im Turn außen liegende Fläche etwas hängen gelassen werden. Bei einer angezeigten Geschwindigkeit von ca. 140 - 150 km/h durch zügigen, aber nicht ruckartigen Seitenruderausschlag in die gewünschte Richtung bzw. entgegen der hängenden Fläche die Drehung einleiten. In der Fächerung Gegen-Querruder geben um möglichst sauber in einer Ebene zu drehen. Nach dem Erreichen des senkrechten Sturzfluges zügig bis in Normalfluglage abfangen um die Fahrtzunahme und auch das Abfanglastvielfache möglichst gering zu halten.

Wird die Drehung um die Hochachse zu spät oder zu schwach eingeleitet, kann es passieren, daß die Drehung nicht beendet werden kann und das Segelflugzeug rückwärts oder seitwärts fällt.

In diesem Fall muß verhindert werden, daß die Ruder bei der Anströmung von hinten umschlagen und beschädigt werden. Das Umschlagen der Ruder kann zum Beispiel durch Festhalten aller Ruder an ihren Anschlägen vermieden werden. Anschließend zügig bis in Normalfluglage abfangen.

Trudeln:

Stationäres Trudeln ist nur bei mittleren bis hinteren Schwerpunktlagen möglich und nur in der Wölbklappenstellung "0" erlaubt.

Das Trudeln wird mit der Standard-Methode eingeleitet:

Das Flugzeug langsam überziehen bis die ersten Strömungsablösungen zu verzeichnen sind. Anschließend ruckartig weiter ziehen und dabei Seitenruder-Ausschlag in die gewünschte Drehrichtung geben.

Je nach Schwerpunktlage kann die Längsneigung während des Trudelns stark variieren.

Das Trudeln wird mit der Standard-Methode beendet:

Das Seitenruder entgegen der Trudelrichtung ausschlagen und das Höhensteuer nachlassen. Nachdem die Trudelbewegung gestoppt hat, die Ruder wieder in Neutralstellung bringen und bis zur Normalfluglage abfangen.

Der Höhenverlust beim Ausleiten beträgt dabei ca. 100 m, die maximale Geschwindigkeit liegt bei ca. 180 km/h.

Bei vorderen Schwerpunktlagen ist kein stationäres Trudeln möglich. Das Flugzeug geht dann schnell in den Spiralsturz über, der sofort auszuleiten ist. Bei mittleren Schwerpunktlagen ist stationäres Trudeln nach der Standardmethode möglich. Wird das Trudeln allerdings mit gekreuzten Rudern (Seitenruder in Trudelrichtung und Querruder entgegen der Trudelrichtung ausgeschlagen) eingeleitet, so kann auch hier das Flugzeug nach einer halben bis einer ganzen Umdrehung in den Spiralsturz übergehen, der sofort auszuleiten ist.

Der Spiralsturz ist an der Zunahme der Fahrtmesseranzeige und der sich aufbauenden Beschleunigung auf die Flugzeugführer zu erkennen.

Aufgrund der schnellen Übergänge in den Spiralsturz ist von Einleitversuchen bei vorderen Schwerpunktlagen abzuraten

Abschnitt 5

- 5. Leistungen
- 5.1 Einführung
- 5.2 LBA-anerkannte Daten
 - 5.2.1 Anzeigefehler in der Fahrtmesseranlage
 - 5.2.2 Überziehggeschwindigkeiten
 - 5.2.3 Startstrecken
 - 5.2.4 Zusätzliche Informationen
- 5.3 Nicht LBA-anerkannte weitere Informationen
 - 5.3.1 Nachgewiesene Seitenwindkomponente
 - 5.3.2 Geschwindigkeitspolare / Reichweite
 - 5.3.3 Lärmwerte

5.1 Einführung

Der vorliegende Abschnitt enthält anerkannte Werte bezüglich Anzeigefehlern der Fahrtmesseranlage und Überziehgeschwindigkeiten sowie zusätzliche andere Werte und Angaben, die nicht der Anerkennung bedürfen.

Die Daten in den Tabellen wurden durch Erprobungsflüge mit einem Motorsegler in gutem Zustand unter Zugrundelegung eines durchschnittlichen Pilotenkönnens ermittelt.

5.2 Anerkannte Daten

5.2.1 Anzeigefehler in der Fahrtmesseranlage

Aus dem unten angeführten Diagramm und auf dem Diagramm auf Seite 5.2.1.2 ist die Fahrtmesser-Fehl Anzeige infolge Anbringungsart der Druckabnahmen zu ersehen. Die Diagramme gelten für den freien Flug.

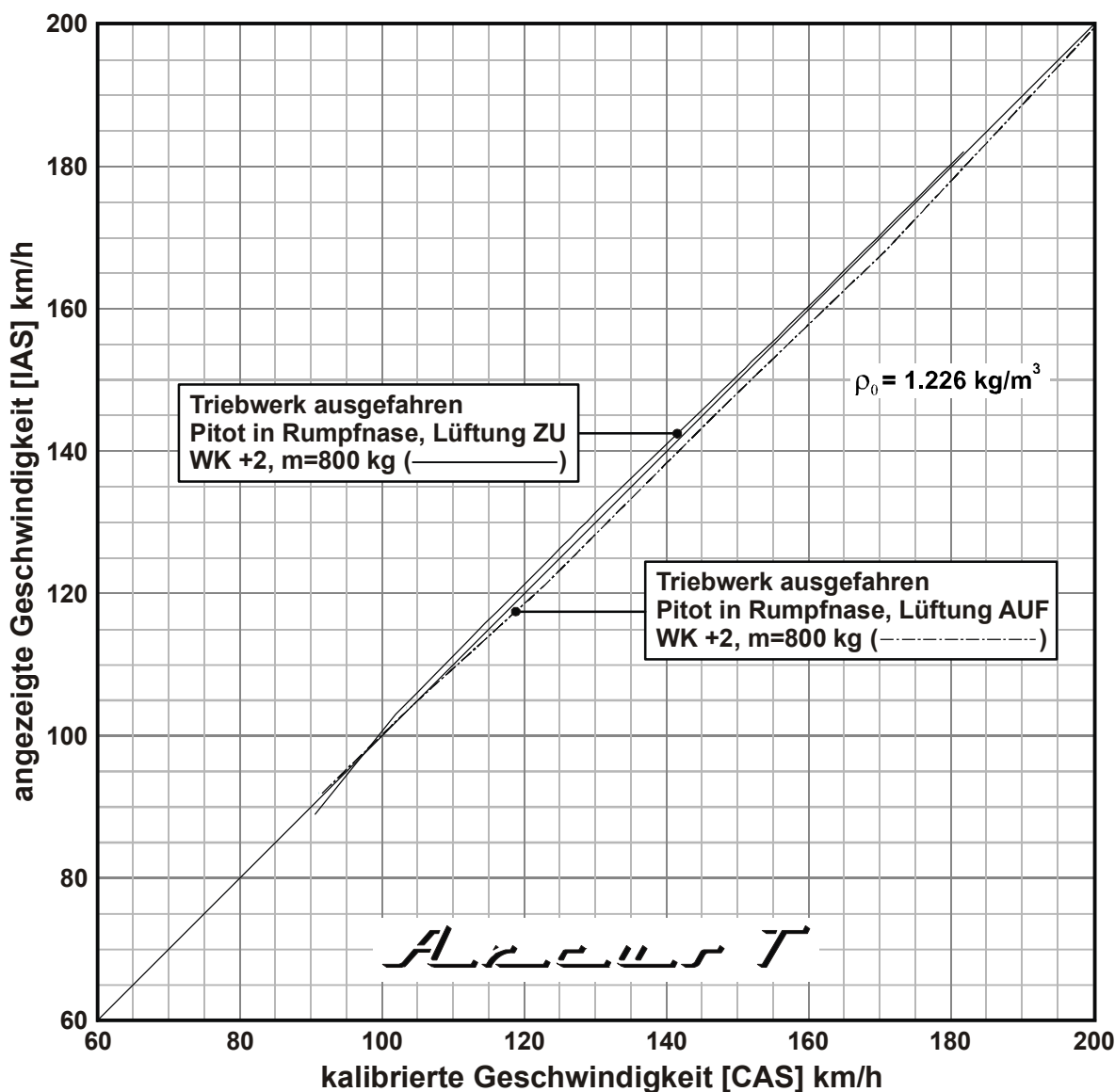
Gesamtdruckabnahme:

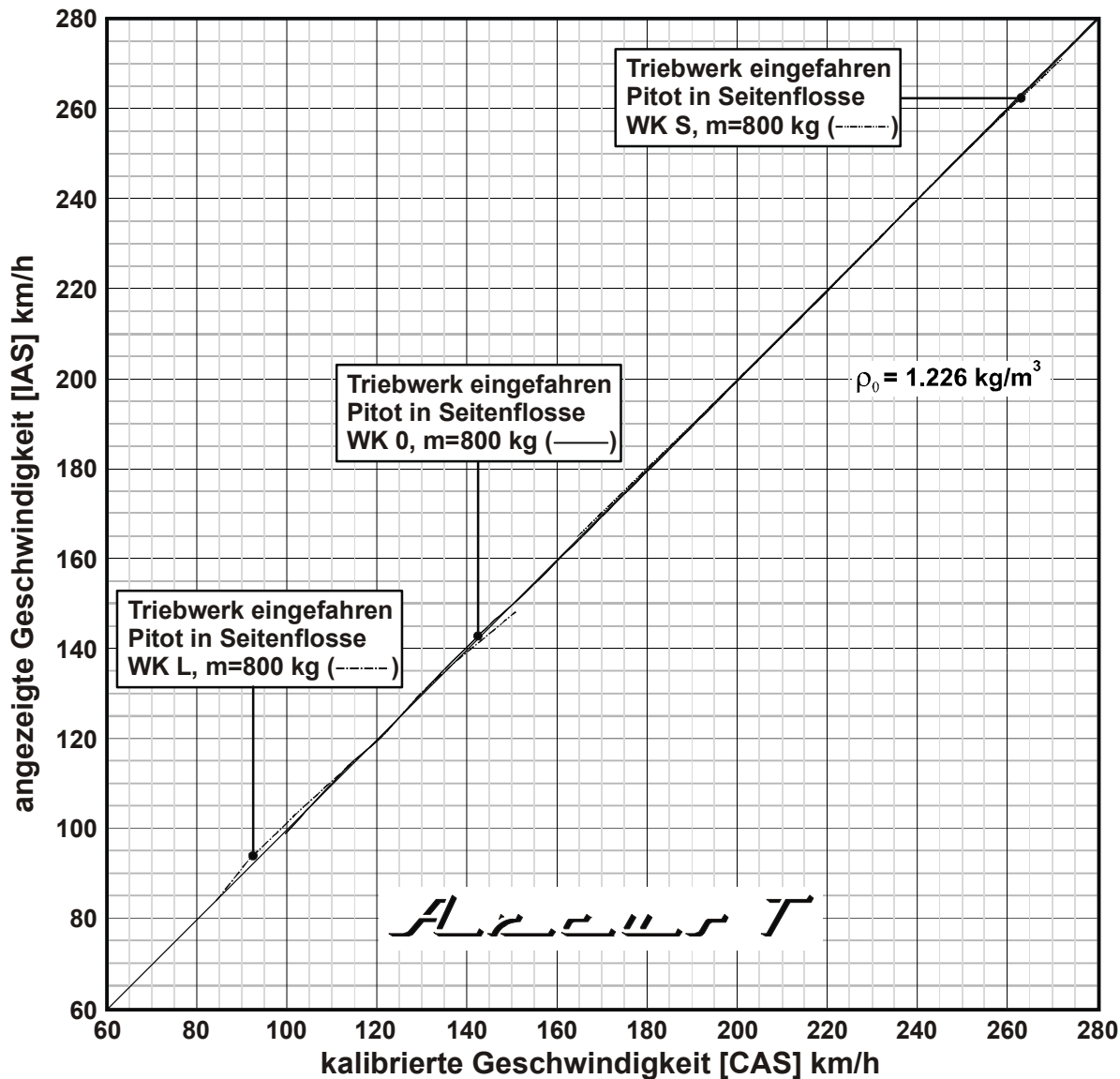
- mit eingefahrenem Triebwerk: Seitenflosse oben
(untere Druckabnahme)

- mit ausgefahrenem Triebwerk: Rumpfspitze

Statische Druckabnahmen: Rumpfröhre, 1.02 m vor dem Seitenleitwerk

Alle im Flughandbuch angegebenen Geschwindigkeitswerte sind am Fahrtmesser angezeigte Werte.





5.2.2 Überziehgeschwindigkeiten

Folgende Überziehgeschwindigkeiten (IAS) aus dem Geradeausflug für repräsentative WK-Stellungen wurden bestimmt:

	Triebwerk eingefahren	
Flugmasse ca. (kg)	800	800
Schwerpunktlage (mm)	50	290
Überziehgeschwindigkeit (km/h)		
<u>BK eingefahren</u>		
WK-Stellung +2	82	69 ± 2
WK-Stellung 0	85	69 ± 2
WK-Stellung S	90	80 ± 2
<u>BK ausgefahren</u>		
WK-Stellung L	80 ± 2	73 ± 2

	Triebwerk ausgefahren	
Flugmasse ca. (kg)	800	800
Schwerpunktlage (mm)	75	290
Überziehgeschwindigkeit (km/h)		
<u>BK eingefahren, volle Leistung</u>		
WK-Stellung +2	80	76
<u>BK ausgefahren, stehender Propeller</u>		
WK-Stellung L	82	82

Der Höhenverlust vom Abkippen bis zur Wiederherstellung der Normalfluglage beträgt bis zu 60 m.

Fahrtanzeige nahe der Überziehgeschwindigkeit oszilliert vor allem bei hinterer Schwerpunktlage.

5.2.3 Startstrecken

Ein Start mit Motorkraft ist nicht zulässig, da der Arcus T **nicht** eigenstartfähig ist.

5.2.4 Zusätzliche Informationen

Keine.

5.3 Nicht anerkannte weitere Informationen

5.3.1 Nachgewiesene Seitenwindkomponente

Die maximal nachgewiesene Seitenwindkomponente bei Start und Landung beträgt

20 km/h.

5.3.2 Geschwindigkeitspolare / Reichweite

Alle diese Werte sind gültig für **Höhe 0 m MSL und 15° Celsius.**

a) Triebwerk eingefahren (ausgebaut)

Flugleistungen bei einer Flugmasse von (kg)	620*	800*
Flächenbelastung (kg/m ²)		
Geringstes Sinken (m/s)		
Beste Gleitzahl bei (km/h)		

*Flugleistung noch nicht vermessen

Geschwindigkeitspolare siehe Seite 5.3.2.2

b) Triebwerk ausgefahren

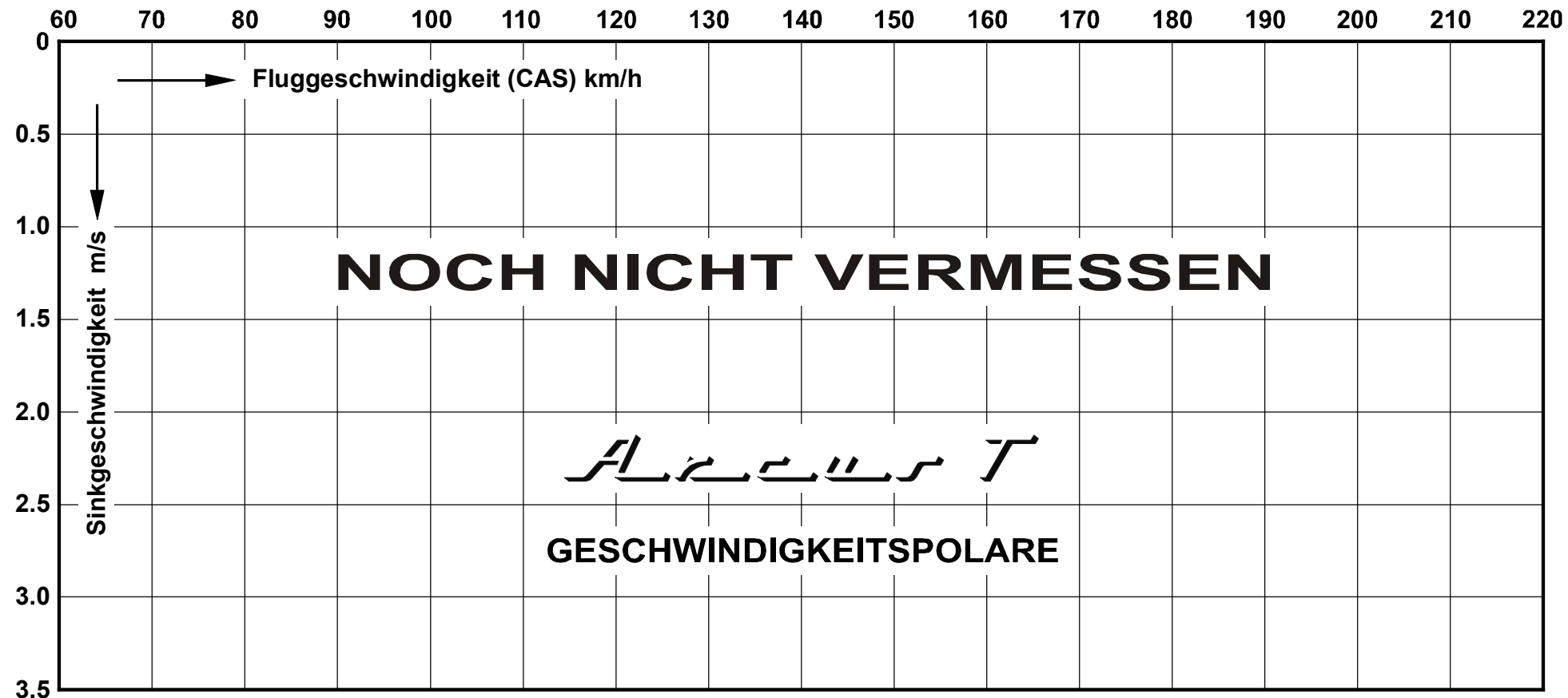
Zündung AUS (stehendes Triebwerk)

Flugmasse (kg)	800
Sinken (m/s)	ca. 1.5
bei (km/h)	ca. 105
Gleitzahl (-)	19

Triebwerk Vollast

Flugmasse (kg)	680	800
Bestes Steigen (m/s)	1.05	0.6
bei (km/h)	90	95

Horizontalflug $V_H = 120$ km/h



Reichweite (ohne Windeinfluß)

- a) Die angegebenen Werte beziehen sich auf den Horizontalflug bei
Dauerdrehzahl (Reiseleistung) des Triebwerkes:

Reisegeschwindigkeit: ca. 120 km/h
Kraftstoffverbrauch: ca. 16 ltr/h

Ausfliegbarer Kraftstoff ltr.	Flugdauer h:min	Reichweite km
15.7	0:59	118

- b) Die angegebenen Werte beruhen auf der Sägezähntechnik, siehe
Seite 4.5.3.7, für Steigflug mit Dauerleistung des Triebwerkes bei einer
Flugmasse von 680 kg bzw. 800 kg.

Mittlere Reisegeschwindigkeit: ca. 100 km/h
Kraftstoffverbrauch: ca. 16 ltr/h

Ausfliegbarer Kraftstoff ltr.	Flugmasse kg	Flugdauer h:min	Reichweite km
15.7	800	0:59	ca. 150
	680		ca. 210

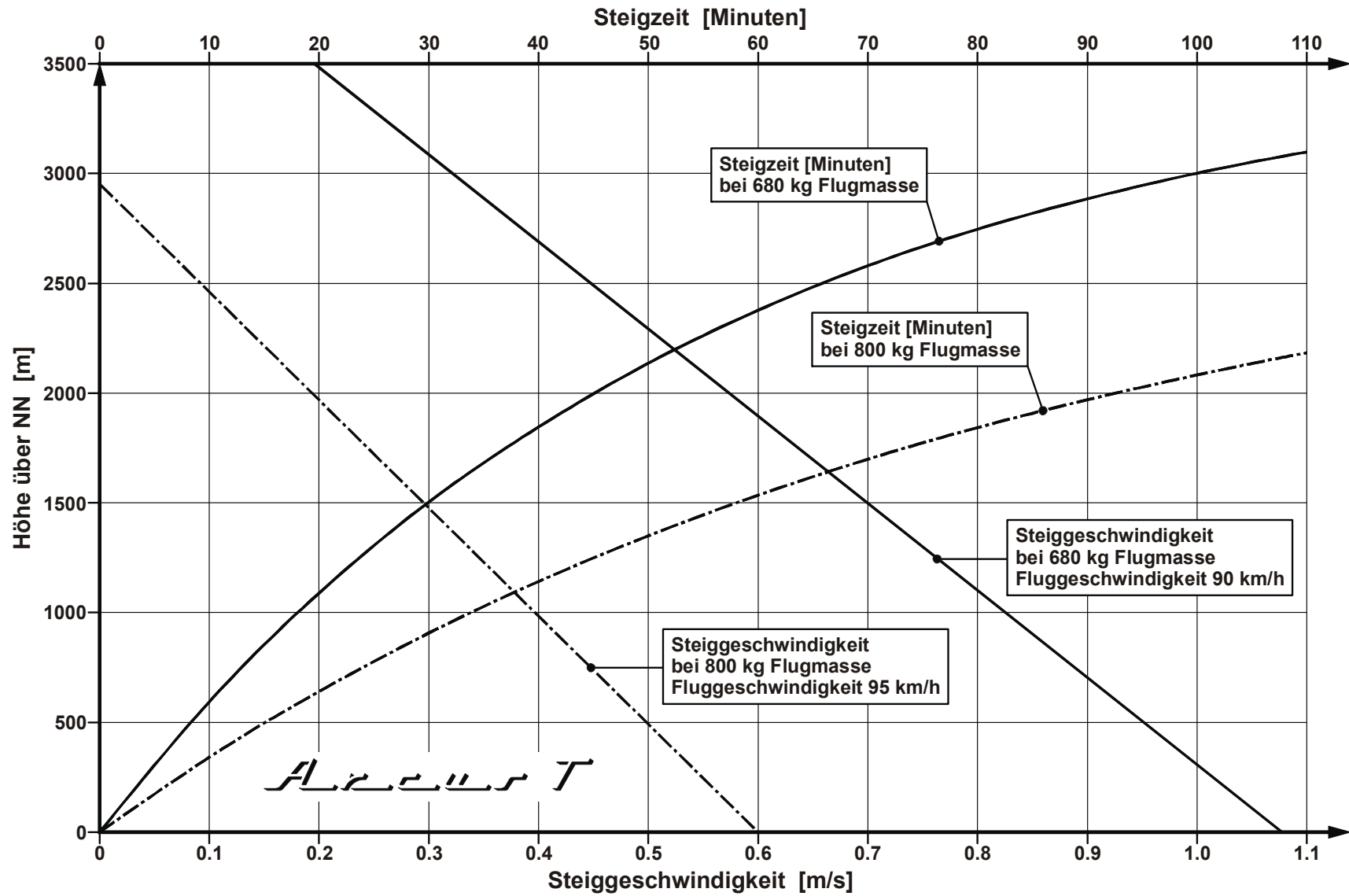
Reichweite ermittelt für Steigflug zwischen 500 m und 1500 m.

Steigleistung

siehe Diagramm Seite 5.3.2.4.

maximale Höhe die mit Motorkraft gehalten werden kann:

>2700m mit 800 kg Flugmasse



5.3.3 Lärmwerte

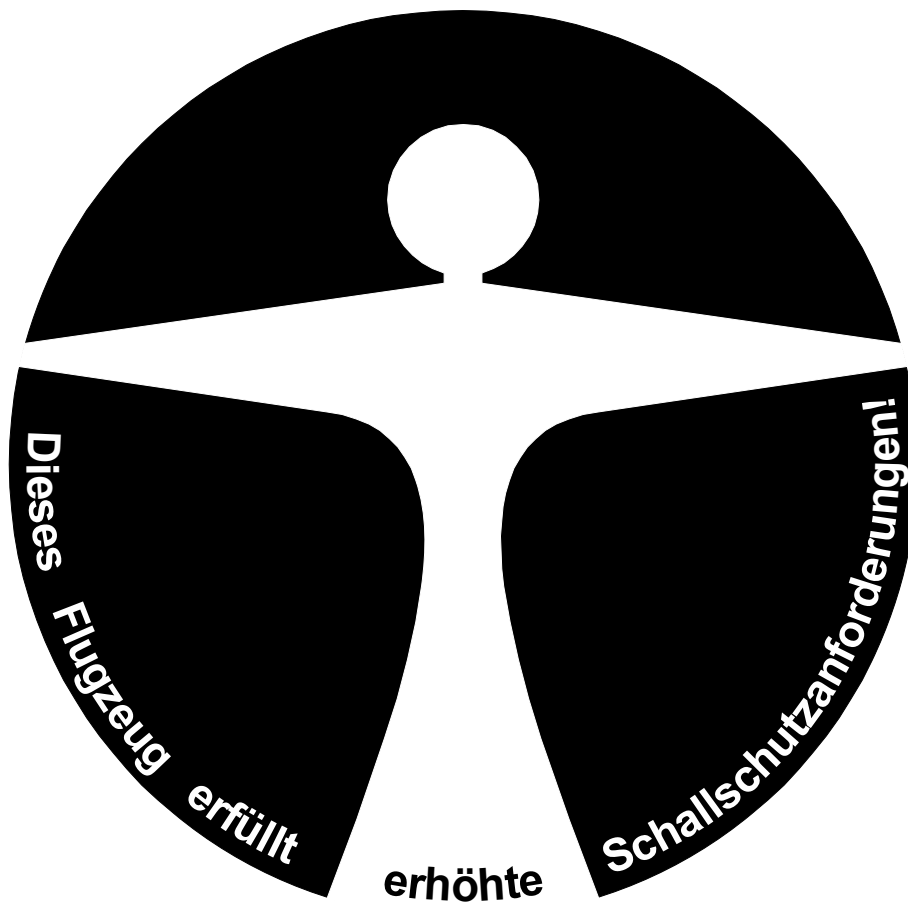
Der Motorsegler hat bei einem Überflug in 300 m Höhe einen Lärmpegel von

$$57.3 \text{ dB(A)} < \text{Lärmgrenzwert } 65.3 \text{ dB(A)}$$

und liegt damit weit unter dem Lärmgrenzwert.

Mit diesen Lärmwerten erfüllt der Motorsegler die Lärmschutzforderungen für Luftfahrzeuge (LSL) vom 1.1.1991 mit Änderungen vom 6. April 1993.

Es wird trotzdem empfohlen beim Fliegen mit laufendem Triebwerk Kopfhörer zu tragen.



Abschnitt 6

6. Massen und Schwerpunktlage

6.1 Einführung

6.2 Logblatt der Wägungen
und zulässiger Zuladungsbereich

Ermittlung von : Wasserballast Flügel
Heckwasserballast

6.1 Einführung

Dieser Abschnitt enthält den Zuladungsbereich, innerhalb dessen der Motorsegler sicher betrieben werden darf.

Verfahren zum Wiegen des Motorseglers und das Berechnungsverfahren zur Ermittlung der zulässigen Beladegrenzen und eine umfangreiche Liste der für diesen Motorsegler zur Verfügung stehenden Ausrüstung ist im Wartungshandbuch des Arcus T angegeben.

Das im Logblatt der Wägungen (siehe Seite 6.2.3 bzw. 6.2.4) angegebene Ausrüstungsverzeichnis gibt den aktuellen Stand bei der letzten Wägung an.

6.2 Logblatt der Wägungen und zulässiger Zuladungsbereich

Das folgende Logblatt der Wägungen (Seite 6.2.3) gibt die maximale und minimale Zuladung in den Sitzen an mit Berücksichtigung des Rumpfkraftstoffes.
Bei ausgebautem Triebwerk siehe Logblatt der Wägungen auf Seite 6.2.4.

Dieser Beladeplan wird nach dem zuletzt gültigen Wägebericht berechnet.
Die dazu notwendigen Angaben und Diagramme befinden sich im Wartungshandbuch des Arcus T.

Dieser Beladeplan ist nur für das Flugzeug mit der auf der Titelseite dieses Handbuches angegebenen Werknummer gültig.

Unterschreitung der Mindestzuladung im vorderen Sitz

Es gibt 3 Verfahren um die Unterschreitung der Mindestzuladung auszugleichen:

- 1.) Der Ballast (Blei oder Sandkissen) ist unverrückbar an den Bauchgurt-Bügeln zu befestigen.

Option: Trimmgewichtshalterung(en)

- 2a) Der Ballast in Form von Trimmgewichten kann **unter** dem vorderen Instrumentenbrett eingebaut werden.
Nähere Angaben siehe Seite 6.2.2.
- 2b) Zusätzlich zu 2a) kann auch Ballast in Form von Trimmgewichten **rechts** unter dem vorderen Instrumentenbrett eingebaut werden.
Nähere Angaben siehe Seite 6.2.2.
- 3.) Bei doppelsitzig ausgeführten Flügen kann die Mindestzuladung im vorderen Sitz um 25% der tatsächlichen Zuladung auf dem hinteren Sitz vermindert werden. Diese Reduzierung der Mindestzuladung im vorderen Sitz ist nur dann zulässig, wenn das kopflastige Moment durch die Zuladung im hinteren Sitz **nicht** durch Wasserballast ausgeglichen wird (Seite 6.2.6).

Zuladungsänderung infolge TrimmballastOption: Trimmgewichtshalterung(en)

Es können bis zu zwei Trimmgewichtshalterungen vorgesehen werden, die die Mindestzuladung im vorderen Sitz (einsitzig) entsprechend der Tabelle vermindern.

- a) Trimmgewichtshalterung unter dem vorderen Instrumentenbrett.
Es sind 3 Trimmplatten zu je 3.7 kg vorgesehen, die nur in diese Halterung passen.

Hebelarm der Trimmplatten: 2153 mm vor BE.

- b) Trimmgewichtshalterung rechts unter dem vorderen Instrumentenbrett im Steuerspant.
Es sind 3 Trimmgewichte zu je 3.9 kg vorgesehen, die nur in diese Halterung passen.

Hebelarm der Trimmgewichte: 1953 mm vor BE.

Differenz zu der Mindestzuladung - einsitzig -	Anzahl der Trimmgewichte
- 5 kg	1
- 10 kg	2
- 15 kg	3
- 20 kg	4
- 25 kg	5
- 30 kg	6

Halterung
(a)

Halterung
(b)

Logblatt der Wägungen für die Werk-Nr.: 25.....
 (Triebwerk eingebaut)

Wägung am:	09.06.11					
Leermasse [kg]	503,9					
Ausrüstungsverzeichnis vom	09.06.11					
eingebaute Batterien ²⁾	Stück		Stück		Stück	
	1	M		M		M
	2	C1/C2		C1/C2		C1/C2
	-	S1/S2		S1/S2		S1/S2
Leermassen-Schwerpunktlage hinter BE [mm]	568,28					
Max. Zuladung im Rumpf [kg]	233,3					
Zuladung in den Sitzen (Besatzung einschließlich Fallschirm) [kg]						
vorderer Sitz:	einsitzig:	max.	115	115	115	115
	zweisitzig:	max.	115	115	115	115
hinterer Sitz:	zweisitzig:	max.	115			
Seitenflossentank eingebaut JA/NEIN	Ja					
Mindestzuladung vorderer Sitz ein- und zweisitzig:						
Mit Hecktank ¹⁾	min. ¹⁾	82,0				
Prüfer:						
Prüferstempel, Datum						

Hinweis:

- Der Pilot muss vor dem Start entweder den Wasserballast vollständig ablassen oder eine genaue Kontrolle der Füllmenge des Seitenflossentanks durchführen und die dazugehörigen Ausgleichszuladungen (Flügelwasserballast und/oder Zuladung im hinteren Sitz) beachten.
- Eingebaute Batterien (siehe Seite 7.12.2):
 (M) Motorbatterie am Zwischenspannt
 (C1/C2) Batterien vor dem hinteren Steuerspannt
 (S1/S2) Batterien im Seitenleitwerk

Ermittlung von:

Wasserballast Flügel – siehe Seite 6.2.5

Heckwasserballast – siehe Seite 6.2.6 bis Seite 6.2.8.

Logblatt der Wägungen für die Werk-Nr.:.....
 (Triebwerk **ausgebaut**)

Wägung am:					
Leermasse [kg]					
Ausrüstungsverzeichnis vom					
eingebaute Batterien ²⁾	Stück	Stück	Stück	Stück	
	M	M	M	M	
	C1/C2 S1/S2	C1/C2 S1/S2	C1/C2 S1/S2	C1/C2 S1/S2	C1/C2 S1/S2
Leermassen-Schwerpunktlage hinter BE [mm]					
Max. Zuladung im Rumpf [kg]					
Zuladung in den Sitzen (Besatzung einschließlich Fallschirm) [kg]					
vorderer Sitz: einsitzig:	max.	115	115	115	115
	zweisitzig:	max.	115	115	115
hinterer Sitz: zweisitzig:	max.	115	115	115	115
Seitenflossentank eingebaut JA/NEIN					
Mindestzuladung vorderer Sitz ein- und zweisitzig: Mit Hecktank ¹⁾	min. ¹⁾				
Prüfer: Prüferstempel, Datum					

Hinweis:

- Der Pilot muss vor dem Start entweder den Wasserballast vollständig ablassen oder eine genaue Kontrolle der Füllmenge des Seitenflossentanks durchführen und die dazugehörigen Ausgleichszuladungen (Flügelwasserballast und/oder Zuladung im hinteren Sitz) beachten.
- Eingebaute Batterien (siehe Seite 7.12.2):
 (M) Motorbatterie am Zwischenspannt
 (C1/C2) Batterien vor dem hinteren Steuerspannt
 (S1/S2) Batterien im Seitenleitwerk

Ermittlung von:

Wasserballast Flügel – siehe Seite 6.2.5

Heckwasserballast – siehe Seite 6.2.6 bis Seite 6.2.8.

Zuladung von Wasserballast

Höchstmasse mit Wasserballast : 800 kg

Schwerpunktlage
des Wasserballastes: Flügel 17 mm vor Bezugsebene (BE)

Tankinhalt (beide Flügel): 185 kg

Zuladung an Wasserballast für verschiedene Leermassen und Zuladungen
in den Sitzen:

Leermasse, Kraftstoff im zentralen Tank und Heck- wasserballast (kg)	Gesamtzuladung im vorderen und hinteren Sitz (kg)									
	70	80	100	120	140	160	180	200	220	230
410	185	185	185	185	185	185	185	185	170	160
420	185	185	185	185	185	185	185	180	160	150
430	185	185	185	185	185	185	185	170	150	140
440	185	185	185	185	185	185	180	160	140	130
450	185	185	185	185	185	185	170	150	130	120
460	185	185	185	185	185	180	160	140	120	110
470	185	185	185	185	185	170	150	130	110	100
480	185	185	185	185	180	160	140	120	100	90
490	185	185	185	185	170	150	130	110	90	80
500	185	185	185	180	160	140	120	100	80	70
510	185	185	185	170	150	130	110	90	70	60
520	185	185	180	160	140	120	100	80	60	50
530	185	185	170	150	130	110	90	70	50	40
540	185	180	160	140	120	100	80	60	40	30
Wasserballast (kg) in den Flügeltanks										

Hinweis:

Der Heckwasserballast (falls verwendet, siehe Blatt 6.2.7 und Blatt 6.2.8) und der Kraftstoff ist bei der Ermittlung des höchstzulässigen Wasserballastes zu berücksichtigen.

Leermasse nach Blatt 6.2.3 bzw. 6.2.4

Heckwasserballast nach Blatt 6.2.8.

Zuladung von Wasserballast in der Seitenflosse (Option)

Um den Flugzeugschwerpunkt in der Nähe des leistungsgünstigsten hinteren Bereiches halten zu können, wird der Wasserballast in der Seitenflosse (m_{SF}) zum Ausgleich des kopflastigen Momentes aus

- dem Wasserballast des Flügels (m_{FL}) und / oder
- zum Austrimmen der Zuladung in hinteren Sitz (m_{Ph})

verwendet.

- Ausgleich des Wasserballastes im Flügel

Die Ermittlung des Wasserballastes in der Seitenflosse (m_{SF}) kann dem Diagramm auf Seite 6.2.8 entnommen werden.

- Austrimmen der Zuladung im hinteren Sitz

Piloten, die mit rückwärtiger Flugmassen-Schwerpunktlage fliegen wollen, können den kopflastigen Anteil der Zuladung im hinteren Sitz nach dem Diagramm auf Seite 6.2.8 ausgleichen.

Warnung:

Im vorderen Sitz ist ein Ausgleich der Zuladung zu der Differenz zu der Mindestzuladung durch Wasserballast in der Seitenflosse nicht vorgesehen.

Wenn der Einfluss der Zuladung auf dem hinteren Sitz auf die Mindestzuladung des vorderen Sitzes berücksichtigt wird, darf der kopflastige Anteil der Zuladung auf den hinteren Sitz nicht durch Wasserballast in der Seitenflosse korrigiert werden.

Wichtiger Hinweis:

Beim Zuladen von Heckwasserballast zum Ausgleich von Flügelwasserballast und zum Austrimmen der Zuladung im hinteren Sitz, werden beide Anteile der Diagramme auf Seite 6.2.8 addiert.

Anmerkung:

Beim Erreichen von 11 kg Heckwasserballast ist das Fassungsvermögen erreicht und es kann nicht weiter ausgeglichen bzw. austrimmt werden.

Zuladung von Wasserballast in der Seitenflosse (Option)Anmerkung

Aus flugmechanischen Gründen ist es **nicht** notwendig, den Heckwasserballast bei der Zuladung im Rumpf zu berücksichtigen.

Der Wasserballast in der Seitenflosse ist bei der Ermittlung des höchstzulässigen Wasserballastes im Flügel zu berücksichtigen, damit die maximale Flugmasse nicht überschritten wird.

Beispielrechnung:

Gewählt: Flügelwasserballast: 40 kg
Zuladung hinten: 75 kg

Aus den Diagrammen auf Seite 6.2.8 ergibt sich dann der zulässige Heckwasserballast:

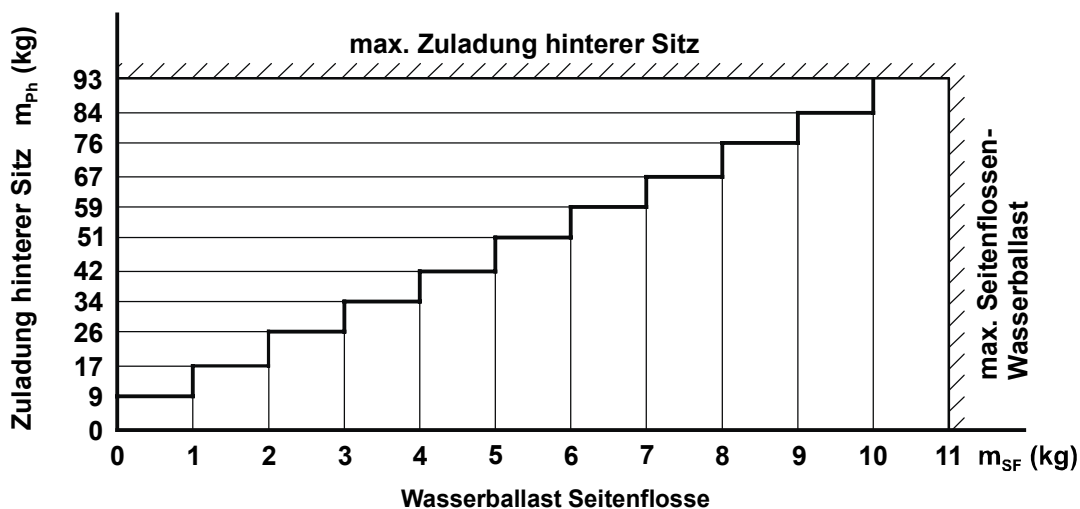
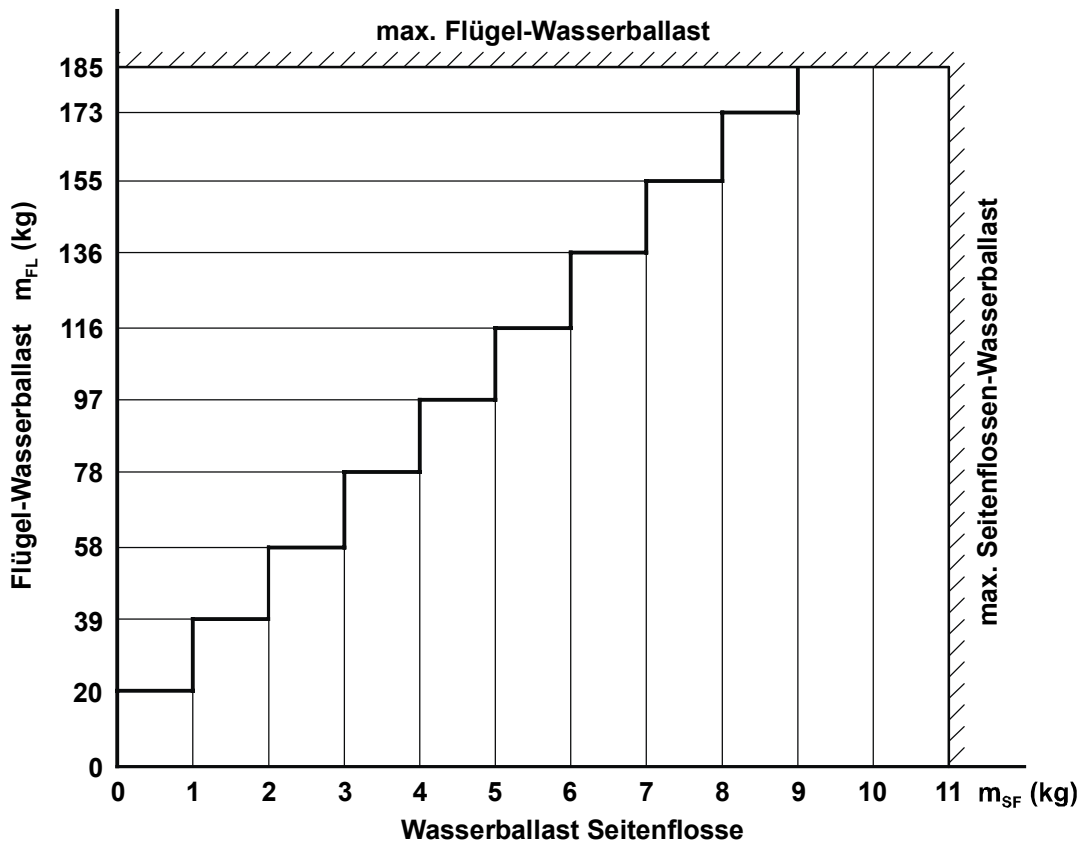
Anteil Flügelwasserballast: m_{SF} = 2 kg

Anteil Zuladung hinterer Sitz: Δm_{SF} = 8 kg

Zulässiger Heckwasserballast: $m_{SF} + \Delta m_{SF}$ = 10 kg

Hinweis: Es werden immer ganze kg/Liter Wasserballast in die Seitenflosse eingefüllt. Bei den Sprungstellen des Flügel-Wasserballastes bzw. der Zuladung hinterer Sitz kann entweder die höhere oder niedrigere Menge Wasserballast in die Seitenflosse eingefüllt werden.

Hebelarm des Wasserballastes Seitenflosse:
5292 mm hinter Bezugsebene (BE)
 Fassungsvermögen Seitenflossentank: 11 kg



Abschnitt 7

- 7. Beschreibung des Motorseglers, seiner Systeme und Anlagen
 - 7.1 Einführung
 - 7.2 Cockpit-Beschreibung
 - 7.3 Instrumentenbretter
 - 7.4 Fahrwerksanlage
 - 7.5 Sitze und Anschnallgurte
 - 7.6 Statische und Gesamt-Druckanlage
 - 7.7 Luftbremsensteuerung
 - 7.8 Gepäckraum
 - 7.9 Wasserballastanlage(n)
 - 7.10 Triebwerksanlage
 - 7.11 Kraftstoffanlage
 - 7.12 Elektrische Anlage
 - 7.13 Verschiedene Ausrüstungen
(Herausnehmbarer Ballast, Sauerstoff, Notsender usw.)

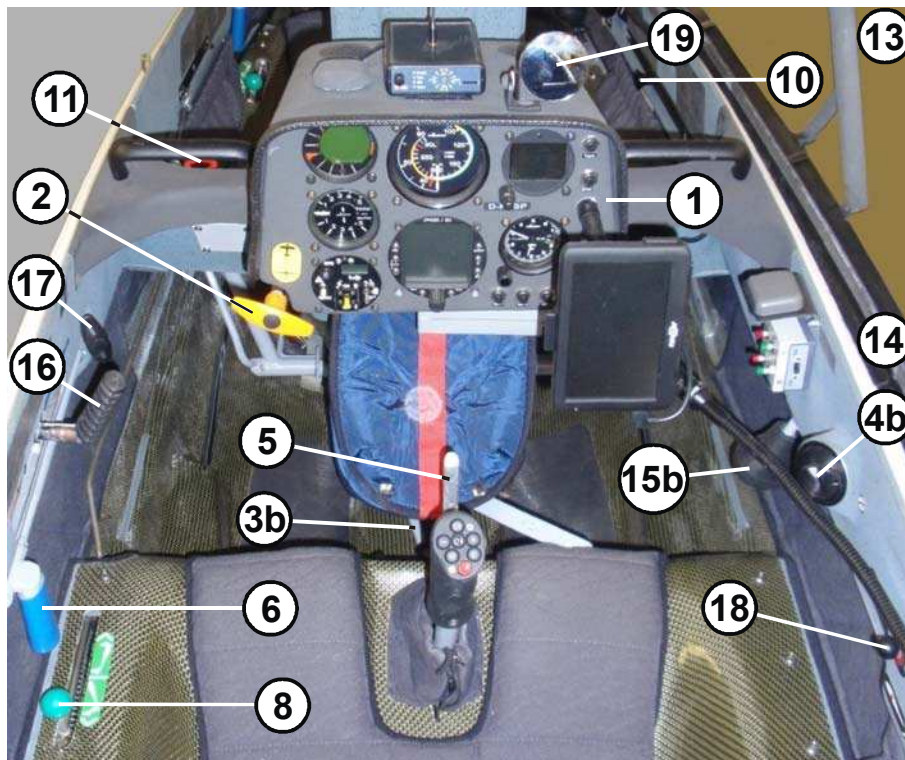
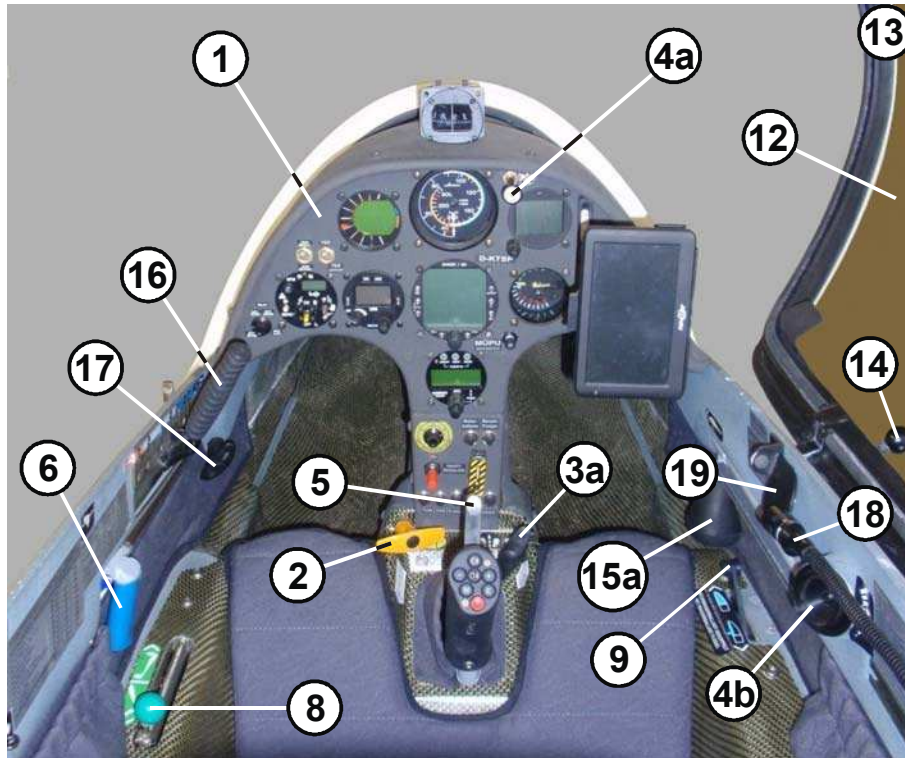
7.1 Einführung

Der vorliegende Abschnitt enthält eine Beschreibung des Motorseglers sowie seiner Systeme und Anlagen mit Benutzerhinweisen.

In Abschnitt 9 finden sich – wenn notwendig – Ergänzungen des Flughandbuchs infolge des Einbaues von nicht standardmäßigen Systemen und Ausrüstungen.

Für weitere Beschreibungen von Komponenten und Systemen des Motorseglers siehe Wartungshandbuch Arcus T, Abschnitt 1.

7.2 Cockpit-Beschreibung



Alle Elemente und Bedienelemente sind von den Insassen bequem zu erreichen.

(1) Instrumentenbretter

Die Instrumente sind bei geöffneter Haube gut zugänglich.

Die vordere Instrumentenbrett-Abdeckung ist mit zwei Schrauben am Instrumentenbrett befestigt. Nach dem Öffnen der Kabinenhaube kann das Instrumentenbrett nach oben geschwenkt werden.

Das hintere Instrumentenbrett ist am Rohrspann zwischen den Sitzen befestigt.

Nach Lösen der Befestigungsschrauben können die Instrumentenbretter und ihre Abdeckungen ausgebaut werden.

(2) Ausklinkvorrichtung der Schleppkupplung(en)

Betätigungsgriff für Bugkupplung und, wenn eingebaut, Schwerpunktakupplung.

Vorderer Sitz..... Gelber T-Griff links neben dem Steuerknüppel

Hinterer Sitz..... Gelber T-Griff links oben am Instrumentenbrett

Das Auslösen erfolgt durch Ziehen eines Griffes.

(3a) Pedalverstellung (vorderer Sitz)

T-Griff rechts neben dem Steuerknüppel.

Verstellung nach vorne:

Nach Lösen der Verriegelung durch Ziehen am T-Griff, Pedale mit den Fersen in die gewünschte Stellung schieben und einrasten lassen.

Verstellung nach hinten:

Ziehen des Seiles mit T-Griff, bis die Pedale die gewünschte Stellung erreicht haben. Durch anschließendes kurzes Vordrücken der Pedale mit der Ferse (nicht mit der Fußspitze) rastet die Verriegelung mit deutlichem Klicken ein.

Die Verstellung der Pedale ist am Boden und im Flug möglich.

(3b) Pedalverstellung (hinterer Sitz)

Arretierungsbolzen mit Ring am Boden an der Pedalhalterung.

Verstellung nach vorne oder hinten:

Arretierungsring nach oben ziehen. Pedalhalterung nach vorne oder hinten in die gewünschte Stellung schieben und Arretierungsring nach unten in die Bohrung schieben.

Die Verstellung der Pedale ist am Boden und im Flug möglich.

(4) Lüftungsbetätigung

a) Kleiner schwarzer Kugelknopf am vorderen Instrumentenbrett rechts:
regelt die Luftmenge

ziehen	-	öffnen
drücken	-	schließen

b) Verstellbare Lüftungsdüse an der rechten Bordwand

rechts drehen	-	Düse ZU
links drehen	-	Düse OFFEN

Zusätzlich können die Schiebefenster oder die Klappen in den Fenstern zur Belüftung geöffnet werden.

(5) Radbremse

Radbremshebel sind an beiden Steuerknüppeln angebracht.

(6) Bremsklappenhebel

Nach unten gerichtete Griffe mit blauer Farbmarkierung an der linken Seite unterhalb der Seitenwandverkleidung.

Stellung vorne.....	verriegelt
ca. 40 mm gezogen.....	entriegelt
Stellung hinten.....	Bremsklappen voll ausgefahren,

Kopfstützen

(7a) Vorderer Sitz (ohne Bild):

Kopfstütze ist integrierter Bestandteil der Rückenlehne und wird mit dieser zusammen verstellt.

(7b) Hinterer Sitz (ohne Bild):

Kopfstütze an der Rumpfoberseite, stufenweise Längsverstellung durch Drücken des Verriegelungsbleches, verschieben der Kopfstütze und einrasten lassen des Verriegelungsbleches in gewünschter Stellung.

(8) Trimmung

Grüne Kugelknöpfe links an der seitlichen Sitzwannenauflage.

Die Trimmung ist eine stufenweise verstellbare Federtrimmung.

Kugelknopf etwas nach innen kippen, in die gewünschte Trimmstellung schieben und einrasten.

Stellung vornekopflastig
Stellung hinten.....schwanzlastig

(9) Wasserablaßbetätigung der Flügeltanks und des Seitenflossentanks (Option)

Schwarzer Hebel vorne an der rechten Bordwand auf der Sitzschalen-Auflage.

Stellung vorne.....Ablassventile geschlossen
Stellung hinten.....Ablassventile geöffnet

Der Hebel wird in der jeweiligen Endstellung gehalten.

Seitenflossentank (Option)

Die Betätigung des Seitenflossentanks ist mit der des Flügeltanks verbunden, so daß sich die Ablassventile alle gleichzeitig öffnen und schließen.

(10) Rückenlehnen-VerstellungVorderer Sitz:

Schwarzer Schieber an der rechten GFK-Seitenwandverkleidung.

Verstellung:

Schieber vorn etwas nach innen kippen und in die gewünschte Stellung kippen und nach außen einrasten lassen.

Zusätzlich kann die Befestigungsposition in der Sitzschale variiert werden.

(11) Reißleinenbefestigung

Vorderer Sitz.....Roter Ring links am Rohrspant zwischen den
Sitzen.

Hinterer Sitz.....Roter Ring links am vorderen Spant des Rumpf-
(ohne Bild) gerüstes.

(12) Kabinenhaube

Die einteilige Plexiglashaube ist klappbar mit versenkten Scharnieren befestigt. Es ist darauf zu achten, daß das Seil zur Halterung der aufgeklappten Haube eingehängt ist.

(13) Haubenverriegelung
Haubennotabwurf

Hebel mit rotem Griff am linken Haubenrahmen
(im vorderen und hinteren Sitz)

Stellung vorne.....verriegelt.

Zum Öffnen bzw. Abwurf der Haube, einen der Griffe nach hinten
(ca. 90°) bis zum Anschlag schwenken und Haube zur Seite öffnen.

(14) Haubendemontage

Halteseil am Karabinerhaken aushängen.
Anschließend Hauben-Demontagegriff in der rechten Seite des
Haubenrahmens nach hinten ziehen und Haube abnehmen.

Fahrwerksbedienung

(15a/b) Vorderer / Hinterer Sitz

EINFAHREN: Schwarzen Griff an der rechten Seitenwandverkleidung ausrasten, nach hinten ziehen und ein-rasten.

AUSFAHREN: Griff ausrasten, nach vorne schieben und einrasten.

(16) Wölbklappenhebel

Nach oben gerichtete Griffe links oben an der Seitenwandverkleidung.

Hebel nach innen kippen, Wölbklappenstellung wählen und einrasten.

Stellung vorne	- Schnellflug
Stellung hinten	- Langsamflug

(17) Dekompressionsbetätigung

Schwarzer Griff - links vor dem Bremsklappengriff vorne und hinten.

Durch Ziehen des Griffes werden die Dekompressionsventile geöffnet.

(18) Kraftstoffhahn

Schwarzer Kugelknopf vorne und hinten an der rechten GFK-Seitenwandverkleidung.

Stellung vorne : AUF
Stellung hinten : ZU

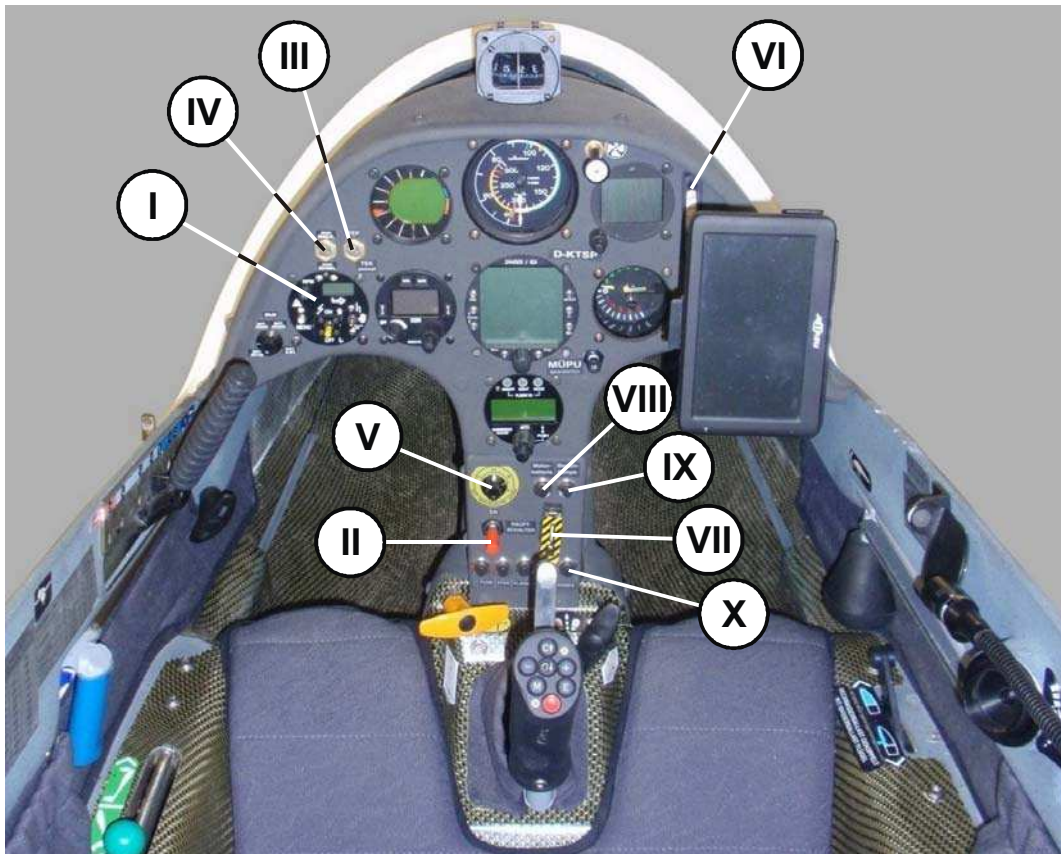
(19) Rückspiegel

Rückspiegel vorne: an der rechten Bordwand

Rückspiegel hinten: oben auf der Instrumentenbrettabdeckung

7.3 Instrumentenbretter

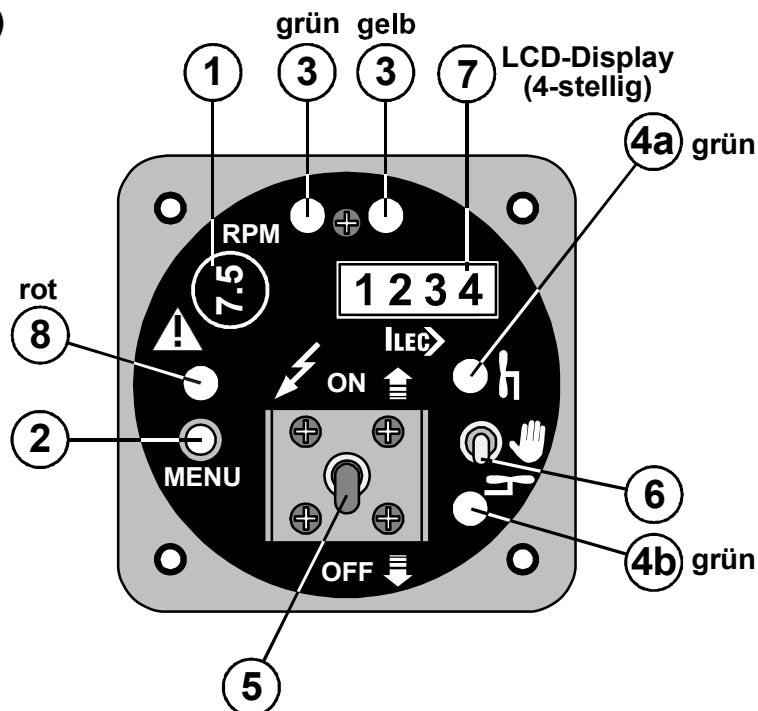
Instrumentenbrett vorn:



Eine Beschreibung der bezeichneten Komponenten I - X ist auf den folgenden Seiten 7.3.2 bis 7.3.18 zu finden. Auf eine Beschreibung der Instrumente, sowie Darstellung des hinteren Instrumentenbrettes kann hier verzichtet werden.

I Triebwerks-Bedieneinheit

VORN

HINTEN
(OPTION)

Die Triebwerks-Bedieneinheit TB 06 ermöglicht eine teilweise automatisierte Bedienung des Triebwerks beim Aus- und Einfahren und im Motorbetrieb.

Die einzeln durchzuführenden Schritte zur Steuerung des Aus- und Einfahrvorgangs und des Anlassens sind zusammengefasst und durch logische Abfragen abgesichert. Die Position und der Betriebszustand des Triebwerks wird über zwei Endlagenschalter und einen Drehzahlsensor bestimmt.

Daneben ist auch eine weitgehend manuelle Bedienung des Triebwerks möglich.

I Triebwerks-Bedieneinheit TB 06 (Fortsetzung)a) Übersicht über die Anzeigen und Bedienelemente(1) Sicherungsautomat für Schwenkmotor

Er dient zur Absicherung der Triebwerkselektronik (7.5 A)

(2) Menu – Tastschalter

Er dient zur

- Auswahl im Anzeigenmenu der LCD-Anzeige
- Bestätigung von Warn- und Fehlermeldungen
- Rückstellen des Kurzzeitbetriebsstundenzählers
- Auslösung der Tankanzeigenkalibrierung
- Eingabe von Werten im Set-Up Menu

(3) Drehzahlindikator

- | | |
|----------------------|--|
| keine Anzeige | - Drehzahl unter 4500 UPM oder Motorstillstand |
| grüne Anzeige | - Drehzahl 4500 UPM bis 6500 UPM
(normaler Betriebsbereich) |
| gelbe Anzeige | - Drehzahl größer als 6500 UPM |
| gelbe Anzeige blinkt | - Drehzahl für mehr als 5min zwischen
6500 und 6750 UPM |

(4) Stellungsanzeige Triebwerk

a) Obere LED

- | | |
|----------------------|-------------------------------------|
| grüne Anzeige blinkt | - Triebwerk wird ausgefahren |
| grüne Anzeige | - Triebwerk vollständig ausgefahren |

b) Untere LED

- | | |
|----------------------|-------------------------------------|
| grüne Anzeige blinkt | - Triebwerk wird eingefahren |
| grüne Anzeige | - Triebwerk vollständig eingefahren |

I Triebwerks-Bedieneinheit TB 06 (Fortsetzung)a) Übersicht über die Anzeigen und Bedienelemente (Fortsetzung)(5) Zündschalter

Stellung oben: - Zündung EIN

- Triebwerk fährt vollständig aus (Automatikmodus)
- Elektrische Kraftstoffpumpe wird eingeschaltet

Stellung unten: - Zündung AUS

- Triebwerk fährt vollständig ein (Automatikmodus)
- Elektrische Kraftstoffpumpe wird ausgeschaltet, sofern sie noch in Betrieb ist

Anmerkung:

Folgende Bedingungen müssen erfüllt sein, damit das Triebwerk mit dem Ausschalten der Zündung automatisch einfährt:

Die Motordrehzahl muss zuvor für mind. 10s über 4000 UPM betragen haben und beim Ausschalten der Zündung muss die Motordrehzahl mindestens 2000 UPM betragen.

Wenn eine dieser Bedingungen nicht erfüllt ist, fährt das Triebwerk nur bis zur Zwischenstellung ein.

Die Bedieneinheit wechselt dann in den manuellen Modus und der Einfahrvorgang muss mit dem manuellen Bedienschalter fortgesetzt werden.

I Triebwerks-Bedieneinheit TB 06 (Fortsetzung)a) Übersicht über die Anzeigen und Bedienelemente (Fortsetzung)(6) Manueller Bedienschalter (Schalter Schwenkantrieb)

Der Manuelle Bedienschalter dient zum Verfahren des Triebwerks am Boden oder wenn durch fehlende oder unklare Informationen über Position oder Drehzahl des Triebwerks die Automatik abgeschaltet wird (Manueller Modus, Display-Anzeige "Hand").

Der Manuelle Bedienschalter hat drei Stellungen:

- | | |
|----------------|---|
| Stellung oben | - Ausfahren des Triebwerks solange der Schalter (Wippschalter) gedrückt wird
Abschalten des Schwenkmotors in der vollständig ausgefahrenen Stellung durch einen Endschalter |
| Stellung Mitte | - Automatikbetrieb |
| Stellung unten | - Einfahren des Triebwerkes solange der Schalter (Wippschalter) gedrückt wird
Abschalten des Schwenkmotors in der vollständig eingefahrenen Stellung durch einen Endschalter |

Anmerkung:

Bei ungestörtem Automatikbetrieb über den Zündschalter ist es im Flug nicht erforderlich den Manuellen Bedienschalter zu betätigen.

Im Manuellen Modus muss der Pilot die Steuerung des Ein- oder Ausfahrvorgangs mit dem Manuellen Bedienschalter eigenständig durchführen und überwachen!

Mit dem Manuellen Bedienschalter kann das Triebwerk nur eingefahren werden, wenn die Zündung ausgeschaltet ist.

Wird beim Ausfahren mit dem Zündschalter der Manuelle Bedienschalter nach unten gedrückt, wird der Ausfahrvorgang unterbrochen und die Automatik abgeschaltet.

Wird beim Einfahren mit dem Zündschalter der Manuelle Bedienschalter nach oben gedrückt, wird der Einfahrvorgang unterbrochen und die Automatik abgeschaltet.

I Triebwerks-Bedieneinheit TB 06 (Fortsetzung)a) Übersicht über die Anzeigen und Bedienelemente (Fortsetzung)(7) LCD-Display

In dem vierstelligen LCD-Display werden bei ausgefahrenem Triebwerk folgende Werte dargestellt:

- Motordrehzahl (UPM) 4 9 5 0
- Kraftstoffanzeige (Liter) I 2 _ L
- Batteriespannung (Volt) I 2,3 U
- Rücksetzbarer Kurzzeit-Betriebsminutenzähler (min in Dezimaldarstellung) t 1 2.9
- Kurzzeit-Betriebsstundenzähler (h:min) 2 2:1 3

Zusätzlich bei vollständig eingefahrenem Triebwerk:

- Betriebsstundenzähler (h) I 2 2 h
- Tankkalibrierfaktor C 1 0 0
- Tankkalibriermodus C A L _

Darüber hinaus werden noch folgende Informationen angezeigt:

- Bedienhinweise sowie Warn- und Fehlermeldungen
- Set-Up Einstellungen

Mit dem Menu-Tastschalter (2) kann zwischen den Anzeigen gewechselt werden.

Bei eingeschalteter Zündung und laufendem Triebwerk wird im Automatikbetrieb die Motordrehzahl angezeigt.

Bei ausgeschalteter Zündung wird im Automatikbetrieb der Tankinhalt angezeigt.

Bei Bedienhinweisen, Warn- und Fehlermeldungen tritt die jeweilige Anzeige in den Vordergrund und blinkt.

Warn- und Fehlermeldungen können durch kurzes Drücken des Menu-Tastschalters bestätigt und abgeschaltet werden.

Wenn die Ursache für die Warn- und Fehlermeldungen weiter besteht, werden diese in bestimmten Zeitabständen wiederholt.

I Triebwerks-Bedieneinheit TB 06 (Fortsetzung)

a) Übersicht über die Anzeigen und Bedienelemente (Fortsetzung)

(8) Alarm-LED

Die rote Alarm LED blinkt bei allen Bedienhinweisen, Warn- und Fehlermeldungen, die im LCD-Display angezeigt werden.

(-) Summer

Dauerton: Warnhinweis bei hoher Drehzahl,
Kraftstofftankreserve, Batterieunterspannung,
(End-) Schalterfehler

Pulsierender Ton: Bedienhinweis Brandhahn

Doppel-Ton: Bedienhinweis Manueller Betrieb

I Triebwerks-Bedieneinheit TB 06 (Fortsetzung)b) Normale Betriebsfunktionen und Warnhinweise

1) Drehzahlanzeige

4	9	5	0
---	---	---	---

Zeigt die Motordrehzahl in UPM an, Schrittweite 50 UPM.

Ein Dezimalpunkt zwischen der ersten und zweiten Stelle zeigt den

Betrieb der elektrischen Kraftstoffpumpe an

4	.	3	0	0
---	---	---	---	---

(Im Normalfall nur kurzzeitig zum Anlassen des Triebwerks in Betrieb)

Warnhinweise:

- Anzeige blinkt bei Drehzahlen > 6500 UPM
- Aufleuchten der Drehzahlindikatoren (LED), s. a) (3)

Warnhinweise können durch Menu-Taster nicht zurückgesetzt werden!

2) Kraftstoffanzeige

I	2	_	L
---	---	---	---

Zeigt die Kraftstoffmenge in ganzen Litern an (max. 12 Liter)

Warnhinweise:

- Kraftstoffanzeige blinkt wenn Kraftstoffmenge \leq 5 Liter
- Keine Warnungswiederholung bei Zündung AUS
- Warnungswiederholung alle 4 min wenn Triebwerk ausgefahren
- Kraftstoffanzeige bei ausgefallenem Tanksensor:

-	-	-	-	L
---	---	---	---	---

Warnhinweise können durch Menu-Taster zurückgesetzt werden!

3) Betriebsspannung

I	2,3	U
---	-----	---

Zeigt die Betriebsspannung des Bordnetzes an, an dem die Triebwerks-Bedieneinheit angeschlossen ist

Warnhinweis:

- Anzeige blinkt wenn Betriebsspannung \leq 10,5 Volt

Warnhinweis kann durch Menu-Taster zurückgesetzt werden!

I Triebwerks-Bedieneinheit TB 06 (Fortsetzung)b) Normale Betriebsfunktionen und Warnhinweise (Fortsetzung)

- 4) Kurzzeit-Betriebsminutenzähler t 2 7,9
 Zurücksetzbarer Betriebsstundenzähler von 0 bis 99,9 min.
 Rückstellung: Bei ausgeschalteter Zündung und eingefahrenem Triebwerk im Menu bis zu diesem Wert blättern und dann Menu-Taster für 3s gedrückt halten.
- 5) Betriebsstunden- und -minutenzähler 2 2:5 3
 Nur beim Hersteller zurücksetzbarer Betriebsstundenzähler von 0 bis 99:99 h
- 6) Langzeit-Betriebsstundenzähler 1 2 2 h
 Nur beim Hersteller zurücksetzbarer Betriebsstundenzähler von 0 bis 999h, ohne Dezimalanzeige (ganze Stunden abgerundet)
- 7) Tankkalibrierfaktor C 1 0 0
 Verfahren zur Kalibrierung der Tankanzeige siehe Abschnitt 4.2.2
- 8) Tankkalibriermodus C A L _
 Verfahren zur Kalibrierung der Tankanzeige siehe Abschnitt 4.2.2
- 9) Elektrische Kraftstoffpumpe
 Beim Ausfahren des Triebwerks mit dem Zündschalter wird die elektrische Kraftstoffpumpe automatisch eingeschaltet.
 Sie wird abgeschaltet, sobald die Motordrehzahl > 4000 UPM für mehr als 10s.
 Ein Dezimalpunkt zwischen der ersten und zweiten Stelle der Drehzahl-anzeige zeigt den Betrieb der elektrischen Kraftstoffpumpe an.

I Triebwerks-Bedieneinheit TB 06 (Fortsetzung)c) Bedienhinweise

1) Brandhahnschalter

F U E L

Überwachung der Stellung des Brandhahns

Anzeige blinkt + Alarm LED + akustischer Dauertonalarm wenn der Brandhahn bei Zündung EIN geschlossen ist.

Bedienhinweis kann bis auf akustisches Signal durch Menu-Taster nicht zurückgesetzt werden!

2) Manueller Betrieb

H A n d

Anzeige blinkt + Alarm LED + akustischer Doppelton wenn Automatik abgeschaltet ist.

Wenn Drehzahl > 0: Anzeige im Wechsel mit der Drehzahl

Bedienhinweis kann durch Menu-Taster nicht dauerhaft zurückgesetzt werden!

3) Bedienung der Dekompressionsventile

d E C O

Hinweis zum Ziehen der Dekompressionsventile, wenn bei Zündung EIN der Ausfahrendschalter erreicht ist (Triebwerk anlassbereit).

Wenn Drehzahl >0: Anzeige im Wechsel mit der Drehzahl

Bedienhinweis kann durch Menu-Taster nicht zurückgesetzt werden!

4) Blockierung der Automatik ("Pause")

P A U S E

Dient zum Schutz vor unbeabsichtigtem Verfahren des Triebwerks

(Beim Einschalten des Hauptschalters oder wenn das Triebwerk mit dem manuellen Bedienschalter vollständig ausgefahren wurde).

Rückkehr zur Automatik durch Umschalten des Zündschalters.

I Triebwerks-Bedieneinheit TB 06 (Fortsetzung)d) Verschiedene Betriebsarten der Triebwerks-Bedieneinheit

Automatikbetrieb: Der Automatikbetrieb ist die normale Betriebsart für die Triebwerks-Bedieneinheit TB 06 im Flug. Das Ein- und Ausfahren des Triebwerks wird dabei über den Zündschalter gesteuert.

Manueller Betrieb: Lediglich am Boden zur Vorflugkontrolle oder Wartung ist im Normalfall ein manueller Betrieb unter Benutzung des Manuellen Bedienschalters sinnvoll. Wird dabei der Manuelle Bedienschalter freigegeben bevor das Triebwerk vollständig aus- oder eingefahren ist, zeigt das LCD-Display "HAnd" an, um den Pilot auf diese Situation aufmerksam zu machen.

Wechsel vom automatischen in den manuellen Betrieb: Wenn die Bedieneinheit im Automatikbetrieb einen Fehler in der Triebwerkssteuerung entdeckt, zeigt das System im LCD-Display eine Fehlermeldung an.

Ein von der Triebwerks-Bedieneinheit angezeigter Fehler muss zunächst vom Piloten durch einen Druck auf den Menu-Taster bestätigt werden, da dem Piloten bei Fortbestehen eines erkannten Fehlers nicht mehr alle Funktionen der automatischen Triebwerkssteuerung zur Verfügung stehen.

Wenn der Fehler die Steuerung der Triebwerksbewegung betrifft und das Triebwerk zu diesem Zeitpunkt nicht vollständig aus- oder eingefahren ist, zeigt das LCD-Display "HAnd" an, sobald der Fehler bestätigt wurde. Die weitere Bewegung des Triebwerks muss dann mit dem Manuellen Bedienschalter vom Piloten eingeleitet und überwacht werden.

Verfahren beim Auftreten von Fehlermeldungen siehe Abschnitt e).

Wichtiger Hinweis:

Bei manuellem Betrieb muss der Pilot selbst überwachen, dass bei der Steuerung der Triebwerksbewegung der Propeller wirklich zum Stillstand gekommen ist, bevor das Triebwerk manuell eingefahren wird!

Die Zündung wird durch Fehlermeldungen oder den Wechsel in den Manuellen Modus nicht beeinflusst!

Wichtiger Hinweis:

Die im Folgenden beschriebenen Verfahren dienen dazu, im Falle eines Fehlers den Flug sicher beenden zu können. Vor dem nächsten Flug mit Motorbetrieb müssen die Fehlerursachen beseitigt werden!

I Triebwerks-Bedieneinheit TB 06 (Fortsetzung)e) Fehlermeldungen und Verfahren zur Fehlerbehebung

Im Folgenden werden die Fehlermeldungen der Triebwerks-Bedieneinheit TB 06 beschrieben.

Mit ihrer Hilfe kann der Pilot Fehler oder den Ausfall von Endlagenschaltern und Sensoren erkennen und Abhilfemaßnahmen ergreifen.

i) Leichte Fehler

Folgende Fehler haben begrenzten Einfluss auf den Motorbetrieb:

Fehler-anzeige	Beschreibung	Einschränkungen im Betrieb, solange der Fehler besteht	Abhilfemaßnahme im Flug
E_dS	("Drehzahlsensor") Drehzahlmessung fehlerhaft	- Keine Drehzahlanzeige - Keine Überdrehzahlabschaltung - Kein vollständiges automatisches Einfahren	Keine
E_FU	("Fuse") Sicherung für Schwenkmotor ausgelöst	Triebwerk verfährt nicht	- Sicherung im Bedienteil wieder eindrücken - Triebwerk bei Bedarf manuell ein-/ausfahren
E_FP	("Fuel Pump") Elektrische Kraftstoffpumpe defekt	Schlechtes Ansprungsverhalten des Triebwerks	Keine

Verfahren:

1. Fehleranzeige im LCD-Display durch Druck auf Menu-Taster bestätigen.
2. Mögliche Abhilfemaßnahmen ergreifen. Sofern Fehler weiter besteht Flug unter Berücksichtigung der genannten Einschränkungen fortsetzen.

I Triebwerks-Bedieneinheit TB 06 (Fortsetzung)e) Fehlermeldungen und Verfahren zur Fehlerbehebung (Fortsetzung)ii) Endschalterfehler

Die unten aufgelisteten Fehlermeldungen zeigen einen Fehler des Ein- oder Ausfahrend Schalters an.

Ein weiteres Aus- oder Einfahren des Triebwerks ist in diesem Fall nur mittels des unten beschriebenen Verfahrens möglich.

Fehler-anzeige	Beschreibung	Einschränkungen im Betrieb, solange der Fehler besteht	Maßnahme im Flug
E_S0	Fehler Ausfahrendschalter	Ausfahren des Triebwerks nur mit Notverfahren	Notverfahren, s.u.
E_S1	Fehler Einfahrendschalter	Einfahren des Triebwerks nur mit Notverfahren	Notverfahren, s.u.
E_S2	Fehler Ein- und Ausfahrendschalter	Einfahren des Triebwerks nur mit Notverfahren	Notverfahren, s.u.

Verfahren:

1. Fehleranzeige im LCD-Display durch Druck auf Menu-Taster bestätigen.
2. Sicherung des Schwenkmotors in der Bedieneinheit überprüfen und ggf. wieder hineindrücken.

Wenn der Fehler weiter besteht und die Triebwerks-Bedieneinheit nicht in den automatischen Modus zurückkehrt:

3. Manuellen Bedienschalter in die gewünschte Richtung betätigen.
Es dauert dann ca. 3s bis sich das Triebwerk in Bewegung setzt.
Achtung: Einfahren des Triebwerks nur bei Zündung AUS möglich!
4. Falls eine weitere Fehlermeldung im LCD-Display erscheint, ist diese wieder mit dem Menu-Taster zu bestätigen.
Dabei den Manuellen Bedienschalter nicht freigeben bevor die gewünschte Endlage erreicht ist, sonst muss Schritt 3 dieses Verfahrens wiederholt werden!
Bei Erreichen der entsprechenden Endlage löst die Sicherung des Schwenkmotors aus.
5. Bei voll ausgefahrenem Triebwerk Zündung EIN, wenn das Triebwerk angelassen werden soll.

I Triebwerks-Bedieneinheit TB 06 (Fortsetzung)e) Fehlermeldungen und Verfahren zur Fehlerbehebung (Fortsetzung)ii) Endschalterfehler (Fortsetzung)**Wichtiger Hinweis:**

Wenn im Manuellen Modus der Manuelle Bedienschalter gedrückt bleibt, nachdem der Ein- oder Ausfahrendschalter bereits erreicht wurde (grüne LED leuchtet), erscheint nach ca. 3s die Fehlermeldung "E_S0" bzw. "E_S1". Wird die Fehlermeldung bestätigt, kann danach der Betrieb der Bedieneinheit ohne Einschränkungen fortgesetzt werden.

iii) Programmfehler ("Programm")

Die unten aufgelistete Fehlermeldung zeigt einen Programmfehler beim Einschalten der Bedieneinheit an.

Fehler-anzeige	Beschreibung	Einschränkungen im Betrieb, solange der Fehler besteht	Maßnahme im Flug
E_PG	Programmfehler	Kein Betrieb möglich	Hauptschalter aus- und wieder einschalten.

Verfahren:

Die Triebwerksbedieneinheit ist unter diesen Bedingungen nicht betriebsbereit. Falls ein Neustart der Bedieneinheit durch Aus- und Wiedereinschalten des Hauptschalters keine Veränderung herbeiführt, ist Kontakt mit dem Hersteller aufzunehmen.

I Triebwerks-Bedieneinheit TB 06 (Fortsetzung)f) Set-Up Menu

Im Set-Up Menu können die Einstellungen der Bedieneinheit eingesehen und teilweise verändert werden.

Das Set-Up Menu erreicht man, wenn bei vollständig eingefahrenem Triebwerk beim Einschalten des Elektrischen Hauptschalters gleichzeitig der Menu-Taster der Triebwerks-Bedieneinheit gedrückt wird.

Danach kann im Set-Up Menu mit dem Menu-Taster geblättert werden, wenn innerhalb von 5s ein weiterer Tastendruck erfolgt. Anderenfalls wechselt die Bedieneinheit in den normalen Betriebsmodus.

Bei den Einstellbaren Werten wird der Eingabemodus durch einen anhaltenden Tastendruck (>5s) erreicht. Die Anzeige des entsprechenden Werts blinkt und lässt sich danach durch weitere Tastendrucke verändern. Zahlenwerte können nur aufsteigend eingegeben werden.

Wenn keine Eingaben mehr gemacht werden erfolgt der Rücksprung in den normalen Betriebsmodus.

I Triebwerks-Bedieneinheit TB 06 (Fortsetzung)f) Set-Up Menu (Fortsetzung)Anzeigen im Set-Up Menu

- | | |
|---|---------|
| 1) Bedieneinheit Seriennummer | 7 0 2 3 |
| 2) Software-Version | S 1.0 6 |
| 3) Hardware-Version | H 1.0 0 |
| 4) Flugzeugtyp-Software | n t u s |
| 5) Einfahrzeit für Zwischenstellung (s) | J _ 1.9 |

Einstellbare Werte im Set-Up Menu

- | | |
|-------------------------------------|---------|
| 5) Einfahrzeit für Zwischenstellung | J _ 1.9 |
|-------------------------------------|---------|

Beim automatischen Einfahrvorgang verbleibt das Triebwerk in der Zwischenstellung, bis der Motor zum Stillstand gekommen ist. Die Position für die Zwischenstellung ist durch ein Zeitintervall festgelegt. Die Einfahrzeit von der voll ausgefahrenen Stellung bis zum Halt in der Zwischenstellung kann im Set-Up Menu eingestellt werden.

Einstellwerte s. Wartungshandbuch Abschnitt 5.11.

II Hauptschalter

Kippschalter im Instrumentenbrett

Stellung oben - EIN

Stellung unten - AUS

III Umschalter

Kippschalter im Instrumentenbrett bei Verwendung einer TEK-Düse.

Umschaltung auf statischen Druck oder stark gedämpften TEK-Druck im Krafftflug ergibt ruhige Variometeranzeige.

TEK - Leitung zur TEK-Düse

STATIK - Statischer Druck

oder

TEK - Leitung zur TEK-Düse

TEK gedämpft - Leitung mit Drossel zur TEK-Düse

IV UmschalterKippschalter im Instrumentenbrett für Umschaltung Gesamtdruck
FahrtmesserTriebwerk eingefahren:
(Segelflugbetrieb)

Gesamtdruck Seitenflosse

Triebwerk ausgefahren:
(Motorbetrieb)

Gesamtdruck Rumpfspitze

V Batterie-Wahlschalter Avionik
(siehe Seite 7.12.3)VI AußenthermometerBei Flügen mit Wasserballast darf die Außentemperatur von 2° C
nicht unterschritten werden

VII Prioritätsumschalter (nur bei wahlweiser Doppelbedienung)

- Stellung unten: Triebwerksbedieneinheit im vorderen Instrumentenbrett in Funktion
- Stellung oben: Triebwerksbedieneinheit im hinteren Instrumentenbrett in Funktion

Hinweis:

Die jeweils abgeschaltete Triebwerksbedieneinheit zeigt weiterhin alle Anzeigen an, obwohl die Bedienung blockiert ist.

Um beim Umschalten eine Unterbrechung der automatischen Triebwerkssteuerung zu vermeiden, sollten vor dem Betätigen des Prioritätsumschalters folgende Voraussetzungen erfüllt sein:

- Beide Zündschalter müssen sich in derselben Position befinden
- Triebwerk vollständig ausgefahren oder eingefahren
- Beide manuellen Bedienschalter befinden sich in der Mittelstellung

Warnung:

Bei laufendem Triebwerk darf nur dann umgeschaltet werden, wenn an beiden Bedieneinheiten die Zündung EIN ist, um ein Stehenbleiben des Motors zu vermeiden.

Bei stehendem Triebwerk darf die Umschaltung der Priorität nur bei Zündung AUS erfolgen.

VIII Sicherung (6,3 A)

Nicht manuell auslösbare Sicherung zur Gesamtabsicherung der Avionicstromversorgung aus der Triebwerksbatterie

IX Sicherung (4 A)

Nicht manuell auslösbare Sicherung für die elektrischen Kraftstoffpumpen und den Drehzahlsensor (zweite Kraftstoffpumpe für die Betankung wahlweise)

X Sicherungen (2 - 4 A)

Nicht manuell auslösbare Sicherungen für die Avionic (siehe Wartungshandbuch – Diagramm 9)

7.4 Fahrwerksanlage

Die Fahrwerksanlage besteht aus einem einziehbaren, hydraulisch gebremsten Hauptrad sowie aus einem nicht lenkbaren Bugrad (optional) und Heckrad bzw. Schleifsporn.

Die Fahrwerksbedienung ist im Abschnitt 7.2 "Cockpit-Beschreibung" auf Seite 7.2.4 (Radbremse und Bremsklappe) und Seite 7.2.7 (Fahrwerk) beschrieben.

Eine technische Beschreibung des Einziehfahrwerks-System mit Radbremse ist im Wartungshandbuch auf Seite 1.2.3 zu finden.

7.5 Sitze und Anschnallgurte

Die Sitze sind mit der Sitzwannenauflage verschraubt.

Der vordere Sitz hat eine im Fluge verstellbare Rückenlehne.
Beschreibung der Verstellung siehe Seite 7.2.5.

Die Bauchgurte für jeden Sitz sind an der Sitzwanne befestigt.

Die Schultergurte vorne sind am Stahlrohr-Zwischenspannt und hinten am Hauptspannt der Flügelaufhängung befestigt.

Die zulässigen Anschnallgurte sind im Wartungshandbuch Abschnitt 7.1 aufgeführt.

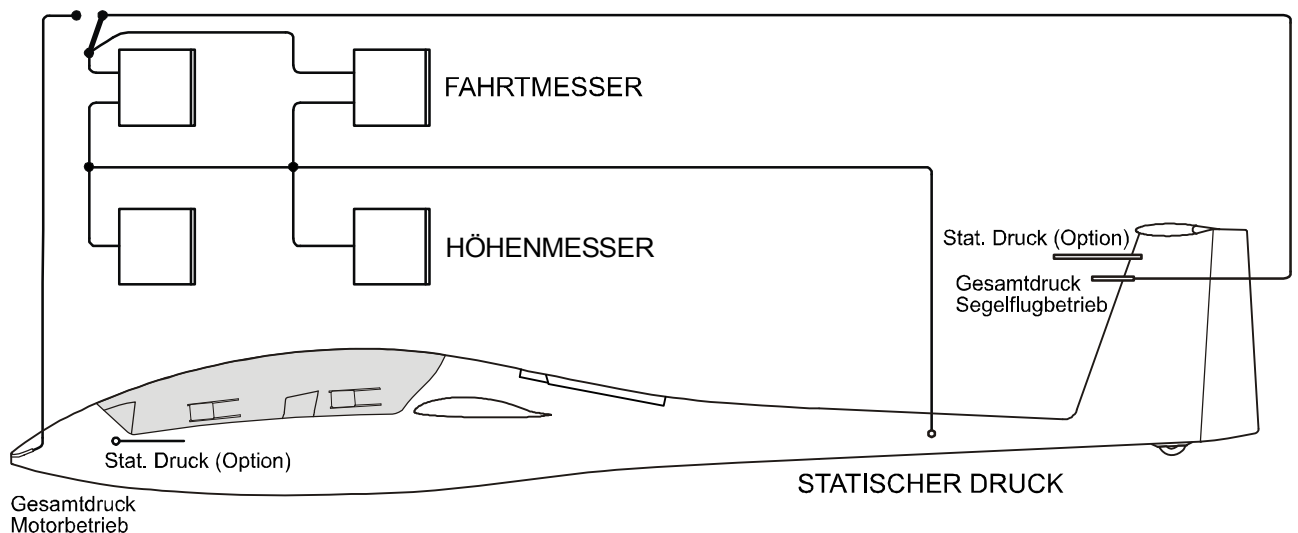
7.6 Statische und Gesamt-Druckanlage

Statische Druckabnahme

- a) An der hinteren Rumpfröhre, 1.02 m vor dem Seitenleitwerk, je eine Druckabnahme in der horizontalen Symmetrie-Ebene.
- b) Option für weitere Geräte (außer Fahrtmesser):
Spezielle statische Düse oben an der Seitenflosse.
- c) Option:
Beidseitig des vorderen Instrumentenbrettes je eine Druckabnahme.

Gesamt-Druckabnahme

- a) Gesamtdruckdüse an der Seitenflosse für Triebwerk eingefahren.
- b) Gesamtdruckdüse an der Rumpfspitze für Triebwerk ausgefahren.



7.7 Luftbremsensteuerung

Bremsklappen

Es werden SCHEMPP-HIRTH-Bremsklappen auf der Flügeloberseite verwendet.

Eine Schemazeichnung der Bremsklappenanlage ist im Wartungshandbuch zu finden.

7.8 Gepäckraum

Ein abgeschlossener Gepäckraum ist nicht vorhanden.

Im Raum über dem Holm können weiche Gegenstände (Jacken usw.) deponiert werden. Sie zählen zur Zuladung.

7.9 Wasserballastanlage

Vom Bedienhebel für die Flügeltanks und dem Seitenflossentank (Option) geht ein Drahtseil zum Ablassventil des Seitenflossentanks, siehe Seite 7.9.3 und ein weiteres Drahtseil zum Torsionsantrieb der Flügeltanks.

Der Torsionsantrieb für die Verschlussdeckel der Flügeltanks wird automatisch bei der Flügelmontage angeschlossen.

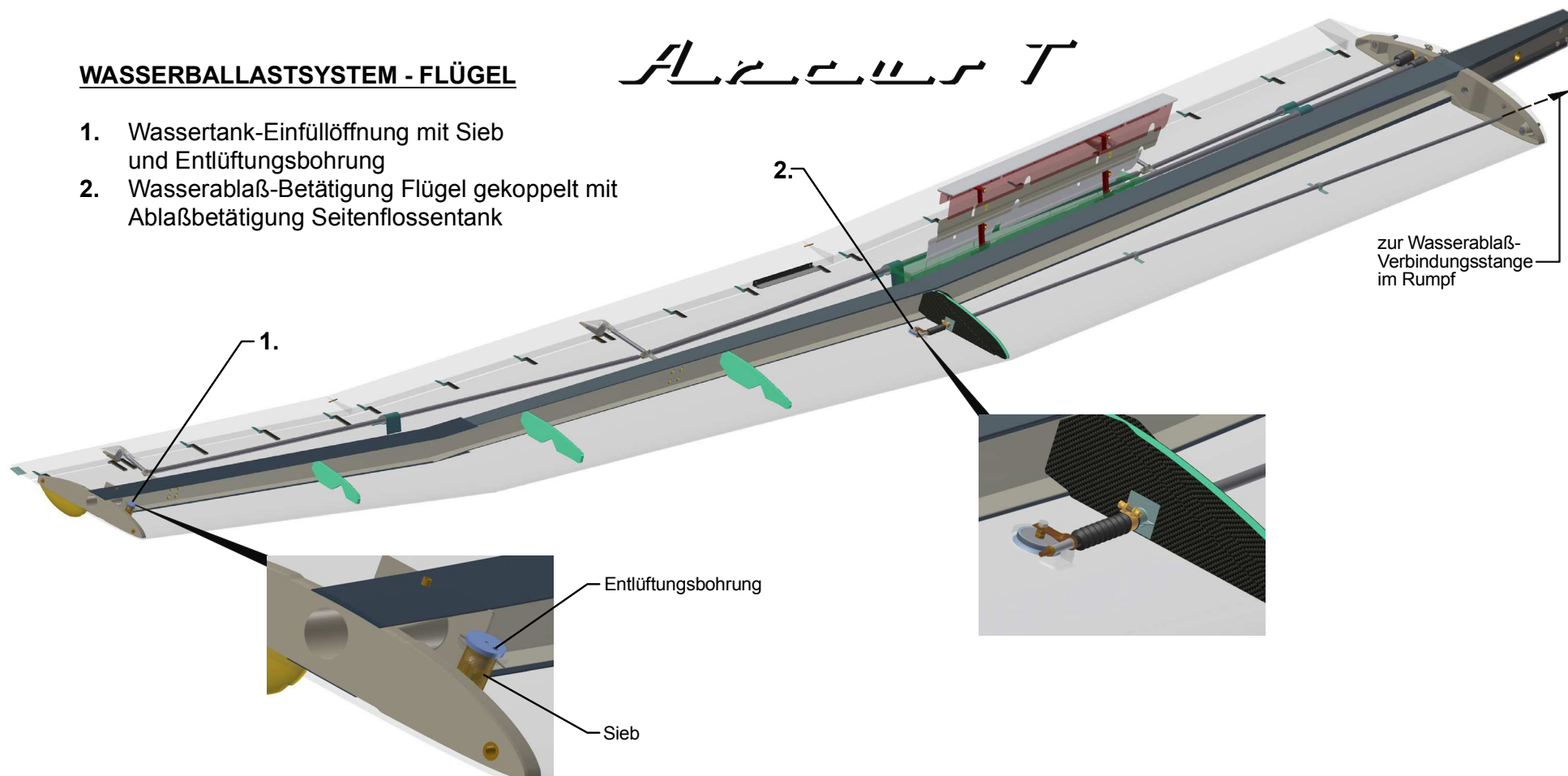
Das Torsionsantriebsrohr wird durch eine Feder in die Stellung ZU der Wasserballastbetätigung gedreht, siehe Seite 7.9.2.

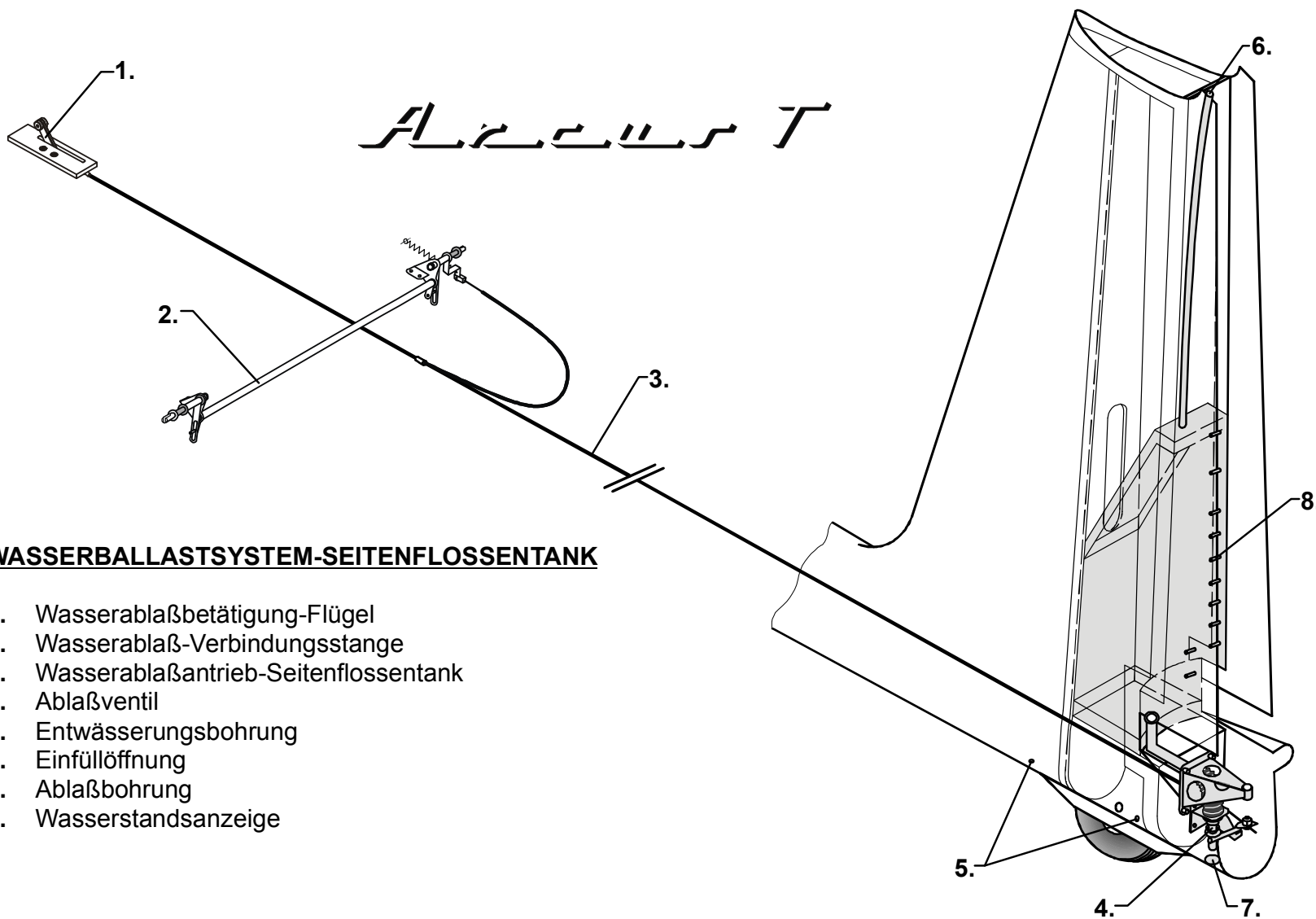
Der Bedienhebel verriegelt in seinen jeweiligen Endstellungen.

WASSERBALLASTSYSTEM - FLÜGEL

Arcus T

1. Wassertank-Einfüllöffnung mit Sieb und Entlüftungsbohrung
2. Wasserablaß-Betätigung Flügel gekoppelt mit Abblaßbetätigung Seitenflossentank





WASSERBALLASTSYSTEM-SEITENFLOSSENTANK

- 1. Wasserablaßbetätigung-Flügel
- 2. Wasserablaß-Verbindungsstange
- 3. Wasserablaßantrieb-Seitenflossentank
- 4. Ablaßventil
- 5. Entwässerungsbohrung
- 6. Einfüllöffnung
- 7. Ablaßbohrung
- 8. Wasserstandsanzeige

7.10 Triebwerksanlage

Der Motor mit Propeller (Baubeschreibung und Daten siehe Motor- bzw. Propellerhandbuch) ist an vier Stellen mit Gummielementen zur Schwingungsdämpfung am Motorträger gelagert, an dem auch die beiden Fangseile befestigt sind.

Das Ein- und Ausfahren des Motors erfolgt elektrisch mit einer Spindel, die im Rumpfgerüst gelagert ist und auf den Motorträger wirkt.

Das Ein- und Ausfahren wird durch eine Gasfeder, die am Motorträger angreift, unterstützt.

Die Motorraumklappen werden über ein durch ein Drahtseil betätigtes Gestänge beim Ein- und Ausfahren des Motors automatisch geöffnet und geschlossen.

Zum Bedienen des Triebwerkes sind mehrere Funktionen in der Triebwerks-Bedieneinheit, die im Instrumentenbrett montiert ist, zusammengefaßt, siehe Beschreibung auf den Seiten 7.3.2 und folgende.

Als zusätzliche Bedienelemente für das Triebwerk sind dann nur noch der Brandhahn (Kraftstoffhahn) und die Dekompressionsbetätigung erforderlich.

Die Triebwerksbenützung ist auf Seite 4.5.3.5 und folgende beschrieben.

7.11 Kraftstoffanlage

Der zentrale Kraftstofftank im Rumpf ist fest eingebaut.

Betankt wird der Tank gemäß den Angaben auf Seite 4.2.2.

Die Entlüftungsleitung tritt am oberen Ende der Seitenflosse (rechts) aus.
(Auf keinen Fall abkleben)

Der Kraftstofftank kann direkt drainiert werden. Der Drainagehahn befindet sich unten im Motorraum.

Kraftstoffsystem siehe Seite 7.11.2.

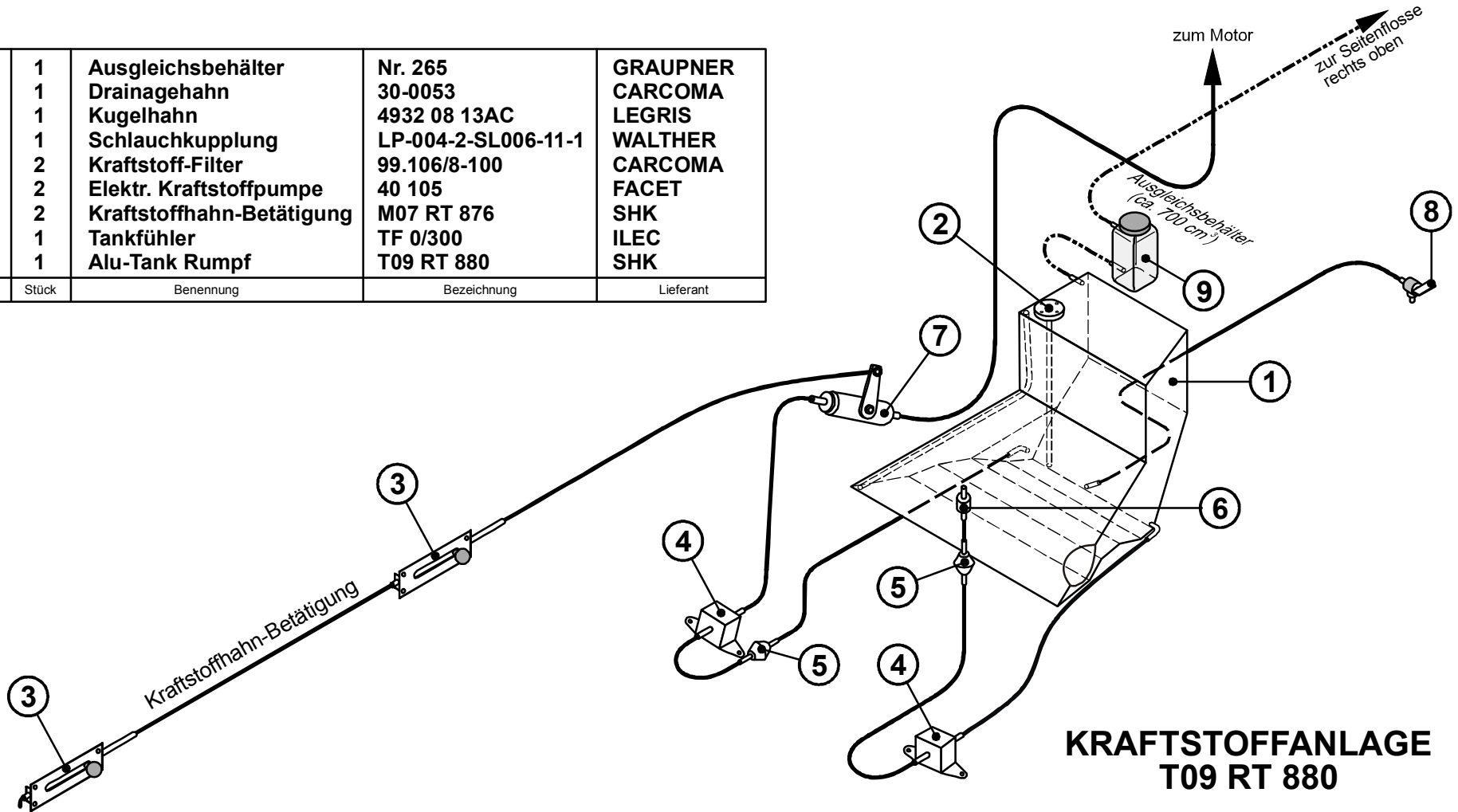
Kraftstoffanzeige

Eine elektrische Anzeige ist in die Triebwerks-Bedieneinheit integriert.
(Beschreibung siehe Seite 7.3.8).

Reinigen und Entwässern des Tanks

Reinigung und Entwässerung des Tanks direkt durch die Drainage.
Reinigung der Kraftstoffanlage siehe Wartungshandbuch Arcus T.

9	1	Ausgleichsbehälter	Nr. 265	GRAUPNER
8	1	Drainagehahn	30-0053	CARCOMA
7	1	Kugelhahn	4932 08 13AC	LEGRIS
6	1	Schlauchkupplung	LP-004-2-SL006-11-1	WALTHER
5	2	Kraftstoff-Filter	99.106/8-100	CARCOMA
4	2	Elektr. Kraftstoffpumpe	40 105	FACET
3	2	Kraftstoffhahn-Betätigung	M07 RT 876	SHK
2	1	Tankfühler	TF 0/300	ILEC
1	1	Alu-Tank Rumpf	T09 RT 880	SHK
Teil	Stück	Benennung	Bezeichnung	Lieferant



7.12 Elektrische Anlage

Segelflugavionic

Für den weiteren Betrieb der Mindestausrüstung als Segelflugzeug ist keine Stromversorgung erforderlich.

Eine zusätzliche Ausrüstung wird an die Stromversorgung „Elektrische Anlage Avionic“, siehe Seiten 7.12.2 und 7.12.3, und nach den Herstelleranweisungen für die jeweilige Ausrüstung angeschlossen.

Die Stromversorgung erfolgt durch eine oder mehrere Batterien, siehe Seiten 7.12.2 und 7.12.3.

Mit einem Umschalter kann die Stromversorgung der Segelflugavionic auch durch die Batterie für die Triebwerksanlage erfolgen.

Für die Segelflugavionic und die Triebwerksanlage ist ein gemeinsamer Hauptschalter eingebaut.

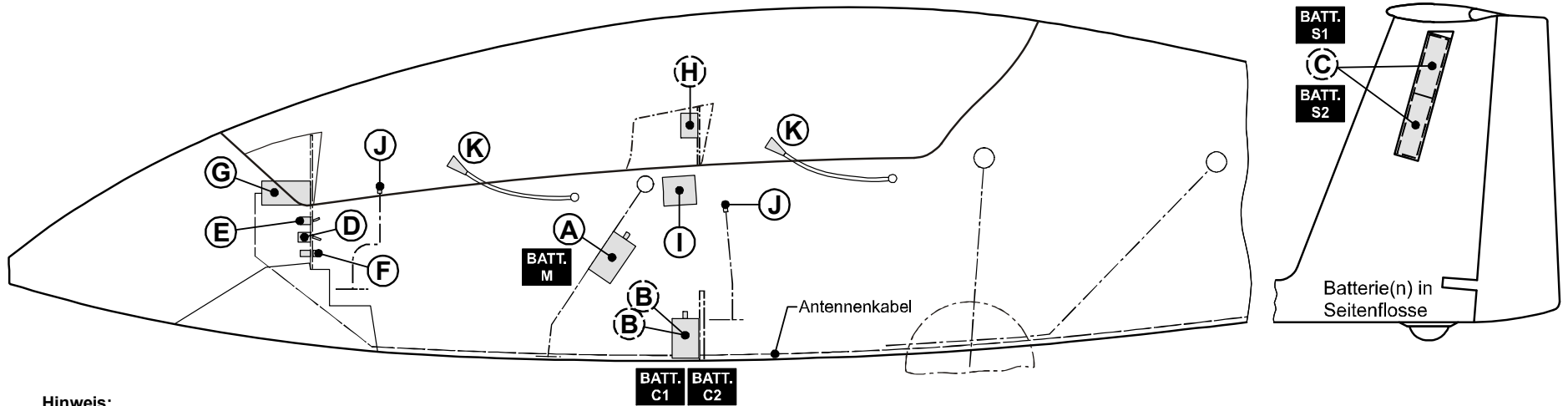
Triebwerksanlage

Der Motor hat eine einfach-Magnetzündung, kontaktlos.

Nur für den Betrieb des Schwenkmotors, der Kraftstoffanzeige sowie der Triebwerks-Bedieneinheit mit Drehzahlindikator ist eine Stromversorgung erforderlich. Dazu ist am Zwischenspannt eine 12 V-Batterie vorgesehen, siehe „Elektrische Anlage Triebwerk“, Seiten 7.12.4, 7.12.5 und 7.12.6.

Diese Batterie wird durch den Hauptschalter Triebwerk eingeschaltet. Der Ladezustand kann durch die Triebwerks-Bedieneinheit überprüft werden.

Die Segelflugavionic kann mit einem Umschalter ebenfalls von dieser Batterie versorgt werden.



Hinweis:
Anschluß der Funkanlage und sonstiger Zusatzausrüstung nach den Herstelleranweisungen. Jedes Gerät einzeln absichern.

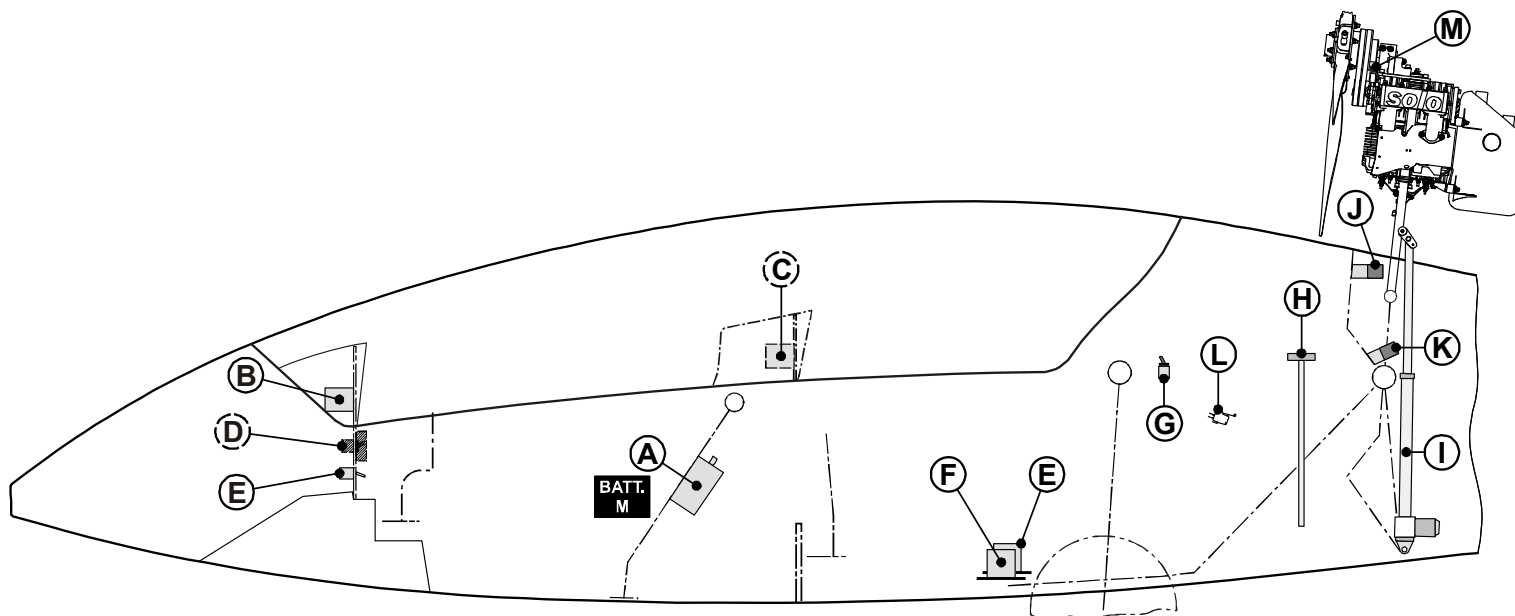
*) Andere Batterietypen können eingesetzt werden, sofern diese die entsprechenden Anforderungen erfüllen.

- Ⓐ 1 Batterie 12V / 16 - 18Ah*) **BATT. M**
- Ⓑ Ⓑ (OPTION) 1 - 2 Batterien 12V / je 5.7 - 9Ah*) **BATT. C1** **BATT. C2**
- Ⓒ (OPTION) 1 - 2 Batterien 12V / je 5.7 - 9Ah*) **BATT. S1** **BATT. S2**, wahlweise parallel geschaltet

- Ⓓ Hauptschalter
- Ⓔ Batterie-Wahlschalter-Avionic (OPTION: weiterer Batterie-Wahlschalter - siehe 7.12.3)
- Ⓕ Sicherungen
- Ⓖ Funkgerät
- Ⓗ (OPTION) Funkgerät-Zweitbedienung
- Ⓘ Lautsprecher
- Ⓙ Sendetaste
- Ⓚ Schwanenhals-Mikrophon

Arcus T

**ELEKTRISCHE ANLAGE - AVIONIC
T09 RE 880**

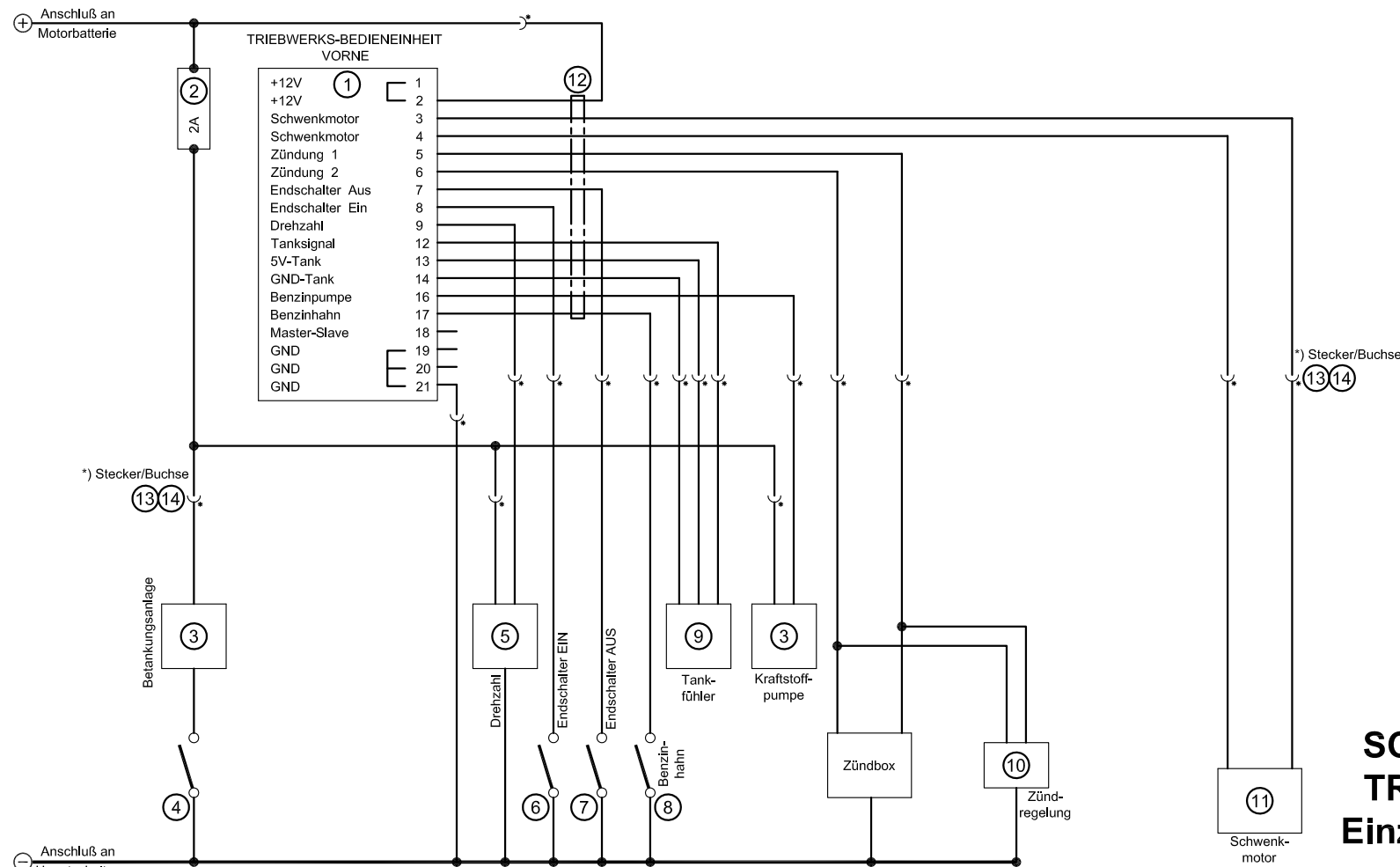


Arcus T

**ELEKTRISCHE ANLAGE - TRIEBWERK
T09 RE 881**

- (A) 1 Batterie 12V / 16 -18Ah **BATT. M**
- (B) Triebwerks-Bedieneinheit vorne
- (C) (OPTION) Triebwerks-Bedieneinheit hinten
- (D) (OPTION) Prioritätsschalter
- (E) Elektrische Kraftstoffpumpe
- (F) Elektrische Betankungspumpe
- (G) Kippschalter-Betankungspumpe
- (H) Tankfühler
- (I) Spindelantrieb
- (J) Endschalter-Triebwerk ausgefahren
- (K) Endschalter-Triebwerk eingefahren
- (L) Endschalter-Brandhahn geöffnet
- (M) Drehzahlsensor

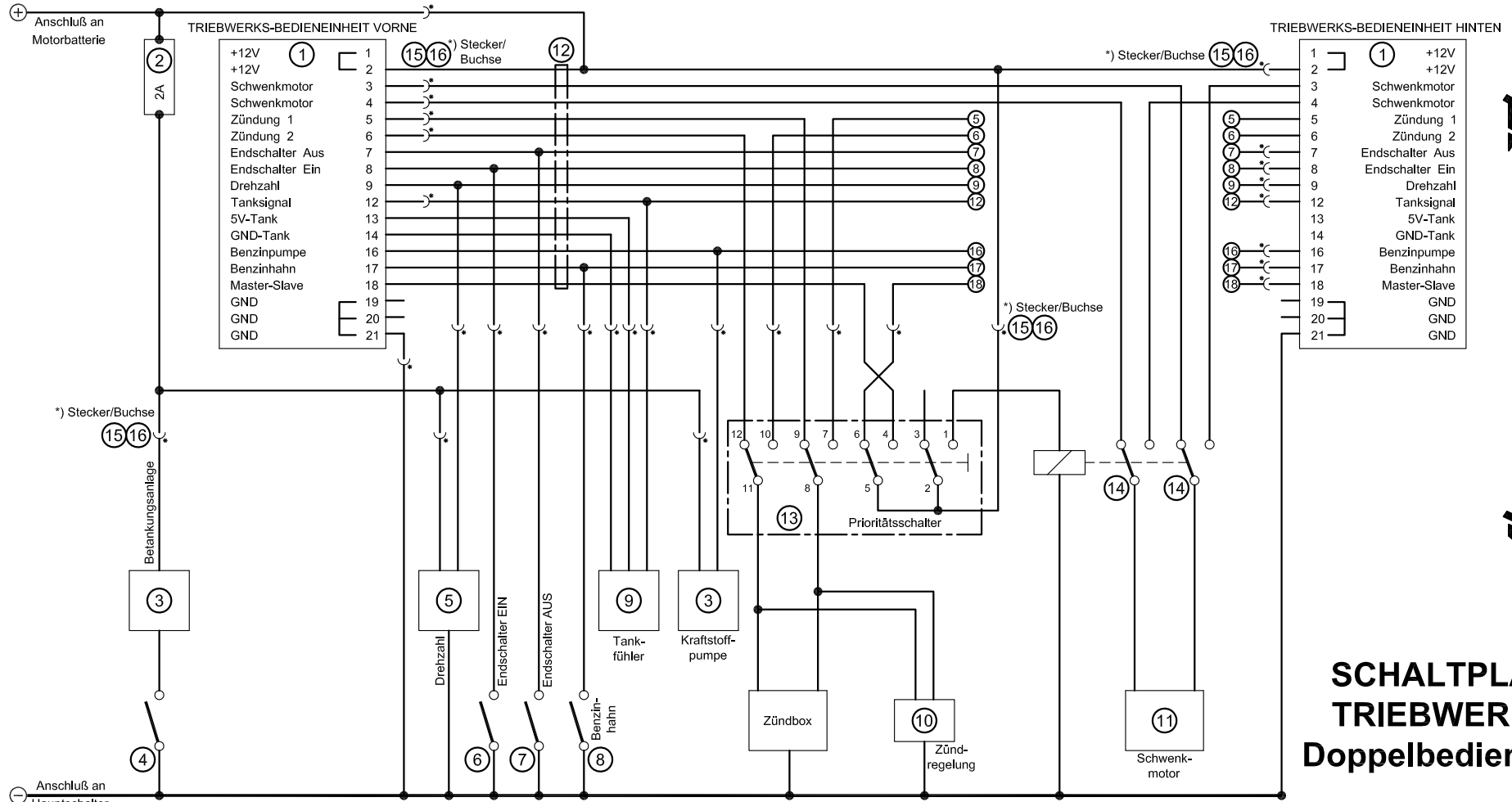
Arcus T



**SCHALTPLAN
TRIEBWERK -
Einzelbedienung**

14	2	Buchse	7	1	Endschalter-Triebwerk ausg.
13	2	Stecker	6	1	Endschalter-Triebwerk eing.
12	1	Kabelbaum - Einzelbedienung	5	1	Drehzahlsensor
11	1	Elektr. Spindelantrieb	4	1	Miniaturschalter-Betankung
10	1	Zündregelung	3	2	Elektr. Kraftstoffpumpe
9	1	Tankfühler	2	1	Schutzschalter them.
8	1	Endschalter-Kraftstoffhahn	1	1	Triebwerks-Bedieneinheit (v)
Teil	Stück	Benennung	Teil	Stück	Benennung

Arcus T



**SCHALTPLAN
TRIEBWERK -
Doppelbedienung**

16	2	Buchse	8	1	Endschalter-Kraftstoffhahn
15	2	Stecker	7	1	Endschalter-Triebwerk ausg.
14	2	Relais	6	1	Endschalter-Triebwerk eing.
13	1	Prioritäts-Kippschalter	5	1	Drehzahlsensor
12	1	Kabelbaum - Doppelbedienung	4	1	Miniaturschalter-Betankung
11	1	Elektr. Spindeltrieb	3	2	Elektr. Kraftstoffpumpe
10	1	Zündregelung	2	1	Schutzschalter therm.
9	1	Tankfühler	1	2	Triebwerks-Bedieneinheit (v++)
Teil	Stück	Benennung	Teil	Stück	Benennung

7.13 Verschiedene Ausrüstungen

Herausnehmbarer Ballast (Option)

Eine Trimmgewichts-Halterung befindet sich unter dem vorderen Instrumentenbrett.

Die zweite Trimmgewichts-Halterung befindet sich rechts im Steuerspant vorn.

Die Trimmgewichte in Form von Bleiplatten werden mit Schrauben befestigt.

Angaben über die Änderung der Zuladung im Sitz sind dem Abschnitt 6.2 zu entnehmen.

Sauerstoffanlage

Die Befestigungspunkte für die Halterung der Sauerstoff-Flaschen befinden sich rechts und links an der Rumpfwand über der Holmverbindung. Über das Ventil der Sauerstoffanlage sollte eine Abdeckung angebracht werden um vor Verletzungen zu schützen.

Zum Einbau der Sauerstoffanlage können Zeichnungen angefordert werden.

Wichtiger Hinweis:

Nach dem Einbau der Sauerstoffanlage ist eine Bestimmung des Leergewichtsschwerpunkts erforderlich, um nachzuweisen, daß der Schwerpunkt noch im zulässigen Bereich liegt.

Ein Verzeichnis der z. Zt. zugelassenen Geräte ist im Wartungshandbuch zu finden.

Notsendereinbau

Der Einbau des Notsenders kann an folgenden Stellen im Rumpf nach den Anweisungen der Fa. Schempp-Hirth vorgenommen werden:

- im Bereich des hinteren Sitzes auf der Sitzwannenauflage
- im Bereich des Stahlrohrgerüsts am Radkasten

Abschnitt 8

- 8. Handhabung, Instandhaltung und Wartung
 - 8.1 Einführung
 - 8.2 Wartungsintervalle
 - 8.3 Änderungen oder Reparaturen
 - 8.4 Handhabung am Boden / Straßentransport
 - 8.5 Reinigung oder Pflege

8.1 Einführung

In diesem Abschnitt werden empfohlene Verfahren zur korrekten Handhabung des Flugzeuges am Boden sowie zur Instandhaltung beschrieben. Darüber hinaus werden bestimmte Prüf- und Wartungsbestimmungen aufgezeigt, die eingehalten werden sollten, wenn das Flugzeug die einem neuen Gerät entsprechende Leistung und Zuverlässigkeit erbringen soll.

Wichtiger Hinweis:

Es ist ratsam, den Schmierplan nach den Angaben des Wartungshandbuches Arcus T, Abschnitt 3.2 in kürzeren Zeitabständen durchzuführen, wenn besonders ungünstige Betriebsbedingungen vorliegen.

8.2 Wartungsintervalle

Detaillierte Angaben zur Wartung siehe Wartungshandbuch Arcus T.

Wartung der Zelle

Die Zelle ist unter normalen Betriebsbedingungen bis zur jährlichen Nachprüfung wartungsfrei.

Ein Nachschmieren ist – außer bei den Anschlußpunkten für die Flügel – und Leitwerksmontage – nur bei Bedarf (Schwergängigkeit) an Stellen mit Gleitlagern im Rumpf und Flügel (z.B. Schubgestänge, Fahrwerk- und Bremsklappengestänge) erforderlich.

Das Reinigen und Schmieren der Räder sowie der Bugkupplung bzw. Schwerepunktupplung ist je nach angefallener Verschmutzung durchzuführen.

Seitensteuerseile

Nach jeweils 200 Betriebsstunden und bei jeder jährlichen Nachprüfung sind die Seitensteuerseile bei vorderer und hinterer Pedalstellung im Bereich der S-förmigen Führungen an den Pedalen zu prüfen.

Bei Beschädigung, Abnützung, Korrosion sind die Steuerseile auszuwechseln. Verschleiß von einzelnen Drähten bis zu 25 % ist unbedenklich.

Wartung der Triebwerksanlage

Propeller

Wartungsarbeiten sind nach jeweils 25 Stunden Motorlaufzeit oder mindestens einmal jährlich entsprechend den Angaben des Propeller-Handbuches durchzuführen.

Motor

Wartungsarbeiten sind nach jeweils 25 Stunden Motorlaufzeit oder mindestens einmal jährlich entsprechend den Angaben des Motor-Handbuches durchzuführen.

Für die übrigen Teile der Triebwerksanlage (Motorträger, Schwenkmechanismus, Kraftstoffanlage etc.) werden die Wartungsarbeiten entsprechend dem Motor alle 25 Motorbetriebsstunden bzw. einmal jährlich durchgeführt.

8.3 Änderungen oder Reparaturen

Änderungen

Eine Änderung des zugelassenen Modells, die sich auf seine Lufttüchtigkeit auswirken kann, ist vor ihrer Durchführung der Zulassungsbehörde anzuzeigen. Diese stellt fest, ob und in welchem Umfang eine ergänzende Musterprüfung durchzuführen ist.

Die Stellungnahme des Herstellers ist in jedem Fall einzuholen. Dadurch soll sichergestellt werden, daß die Lufttüchtigkeit nicht nachteilig beeinflusst wird bzw. jederzeit nachgewiesen werden kann, daß der Zustand des Segelflugzeuges einer von der Zulassungsbehörde anerkannten Ausführung entspricht.

Änderungen der anerkannten Teile des Flug- bzw. Wartungshandbuches bedürfen in jedem Fall der Genehmigung der Zulassungsbehörde.

Reparaturen

Abkürzungen:

CFK: kohlefaserverstärkter Kunststoff

GFK: glasfaserverstärkter Kunststoff

Vor jedem Start, besonders nach längerem Abstellen, sollte man eine Bodenkontrolle durchführen, siehe Abschnitt 4.3.

Auf kleinere Veränderungen – wie Lackrisse, Löcher, Delaminierungen im CFK/GFK usw. – achten.

Bei Unklarheiten über die Wichtigkeit des Schadens sollte immer ein CFK/GFK-Fachmann hinzugezogen werden.

Kleinere Schäden, welche die Lufttüchtigkeit nicht beeinflussen, können selbst repariert werden.

Eine Definition befindet sich in der Reparaturanweisung.

Diese ist im Anhang zum Wartungshandbuch beigefügt.

Größere Schäden dürfen nur von einem Luftfahrttechnischen Betrieb mit entsprechender Berechtigung repariert werden.

8.4 Handhabung am Boden / Straßentransport

a) Ziehen/Schieben

Beim Ziehen des Flugzeuges hinter dem Auto sollte immer ein Spornkuller verwendet werden, damit die Höhenleitwerksbefestigung nicht unnötig durch Schwingungen des Leitwerks beansprucht wird, wenn das Flugzeug um enge Kurven gezogen wird.

Wenn das Flugzeug von Hand geschoben wird, soll es nicht an den Flügelspitzen, sondern möglichst in Rumpfnähe geschoben werden.

b) Lagern

Das Flugzeug soll nur in gut belüfteten Räumen gelagert oder abgestellt werden. Geschlossene, wetterfeste Transportwagen müssen mit ausreichend großen Ventilationsöffnungen versehen sein.

Immer mit vollständig entleerten Wassertanks abstellen.

Darauf achten, daß das Flugzeug unbedingt spannungsfrei gelagert wird. Dies gilt vor allem bei höheren Lagertemperaturen.

c) Abstellen

Flugzeuge, die ganzjährig aufgebaut bleiben, müssen so gepflegt sein, daß Verbindungselemente am Rumpf, Flügel und Höhenleitwerk keinen Rost ansetzen. Staubbezüge sollten bei Hochleistungs-Segelflugzeugen obligatorisch sein.

Zum Verzurren des Flugzeuges sollten im Handel erhältliche Einrichtungen verwendet werden.

d) Vorbereitung auf den Straßentransport

Aufgrund ihrer schlanken Form ist besonders bei den Tragflügeln auf die richtige Lagerung zu achten.

Die Flügel sind mit der Nase nach unten mittig auf die Holmstummel und im äußeren Flügelteil in profiltreue Flügelscheren aufzulegen.

Der Rumpf wird sinnvoll in einer breiten Rumpfmulde vor den Fahrwerksklappen und auf dem Heckrad bzw. Gummisporn gelagert.

Das Höhenleitwerk stellt man mit der Nase nach unten in zwei profiltreue Scheren oder legt es horizontal auf gepolsterte Unterlagen.

Im Transportwagen ist das Leitwerk auf keinen Fall an den Aufhängebeschlägen zu befestigen.

8.5 Reinigung und Pflege

Die Oberfläche von Kunststoff-Flugzeugen sollte trotz ihrer Robustheit und Widerstandsfähigkeit gepflegt werden.

Bei der Reinigung und Pflege ist folgendes zu beachten:

- o Oberfläche mit klarem Wasser mit Schwamm und Leder waschen (vor allem die Flügel-, Höhen- und Seitenleitwerksnase).
- o Handelsübliche Spülmittelzusätze nicht zu oft verwenden.
- o Polishes und Poliermittel können angewendet werden.
- o Kurzzeitig können Benzine und Alkohole verwendet werden. Nicht zu empfehlen sind Verdünnungen aller Art.
- o Niemals chlorierte Kohlenwasserstoffe (Tri, Tetra, Per usw.) verwenden.
- o Die beste Poliermethode ist das Schwabbeln der Oberfläche mittels einer Poliermaschine mit Schwabbelscheiben:

Gegen die rotierende Scheibe wird Hartwachs gedrückt oder flüssiges Wachs wird auf die zu polierende Oberfläche aufgetragen:
Dann mit der Poliermaschine längs und quer über die Oberfläche gehen.

Warnung:

Nicht auf einer Stelle schwabbeln, da die Oberfläche sonst zu heiß wird.

- o Zum Reinigen von Rumpf und Leitwerk, die im Nachlauf des Propellers liegen, empfiehlt sich FLEET MAGIC von Chemsearch.

Hinweis:

Auf Silikon-haltige Pflegemittel sollte möglichst verzichtet werden, da diese zu erhöhtem Aufwand bei Lackreparaturen führen können.

- o Das Reinigen der Kabinenhaube geschieht zweckmäßigerweise mit PLEXIKLAR oder einem ähnlichen Mittel für Plexiglas, notfalls mit lauwarmem Wasser.
Zum Nachwischen nur reines, weiches Rehleder oder Handschuhstoff verwenden.
Niemals trocken auf Plexiglas reiben.
- o Vor Nässe sollte das Flugzeug geschützt werden.
Eingedrungenes Wasser durch trockenes Lagern und Öfteren Wenden der Bauteile entfernen.
- o Vor intensiver Sonnenbestrahlung (Hitze) und unnötiger dauernder Belastung ist das Flugzeug zu schützen.

Warnung:

Alle Bauteile, die der Sonneneinstrahlung ausgesetzt sind, müssen mit Ausnahme für Kennzeichen und Farbwarnlackierung eine weiße Oberfläche ausweisen.

Andere Farben können eine zu starke Aufheizung des GFK bzw. CFK durch die Sonneneinstrahlung zur Folge haben, so daß eine nicht mehr ausreichende Festigkeit vorhanden ist.

Abschnitt 9

- 9. Ergänzungen
- 9.1 Einführung
- 9.2 Liste der eingefügten Ergänzungen

9.1 Einführung

Dieser Abschnitt enthält die ergänzenden Informationen, die für einen sicheren Betrieb des Segelflugzeuges notwendig sind, wenn es mit verschiedenen, auf Wunsch erhältlichen Ausrüstungen versehen ist.

9.2 Liste der eingefügten Ergänzungen

Datum	Abschnitt	Benennung der eingefügten Ergänzungen
	--	--